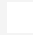




Barrio Munegazo 22
01400 Llodio (Alava)
Tel. 946719710
comercial@vidrala.com

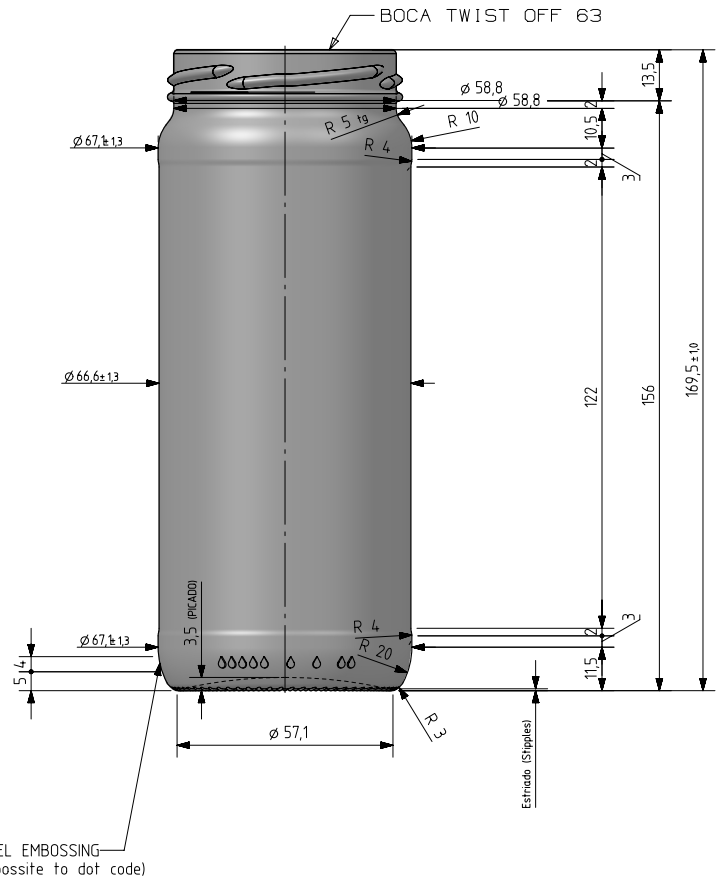
16 PAR PLUS

Product characteristics

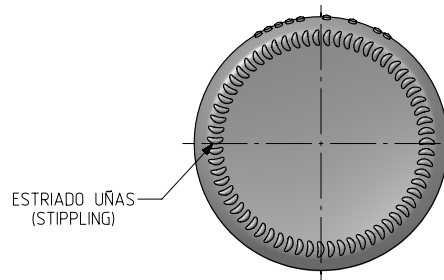
| | |
|-----------------------|---|
| Code | 2278/363 |
| Capacity | 467 ml |
| Colours |  |
| Weight | 260 gr |
| Overall height | 169.50 mm |
| Diameter | 67.10 mm |
| Palet | 3.179 units |




VISTA FRONTAL
(FRONT VIEW)



VISTA TRASERA
(BACK VIEW)



VISTA DEL FONDO
(BOTTOM VIEW)

| | | | | | | |
|---|-----------------------------|------------|------------|--|-----------------------|--|
| | | | | Peso aprox / Weight approx | 255 gr |  <p>Product Design Office www.vidrala.com</p> |
| | | | | Capacidad N. llenado / Fillpoint Capacity | 467 cc ± aprox a 0 mm | |
| | | | | Capacidad a verter / Brimfull Capacity | 467 cc ± 10 | |
| | | | | Cámara expansión / Vacuity | 0 % 0 cc | |
| | | | | Recipiente medida / Meas cap | NO | |
| 2 | Geometría hombro y peso | 14-09-18 | AEA | Angulo de volcado / Tilt angle | 23,4° | Dibujado / Des : AETxebarria CAD: 7597-2.prt |
| 1 | Geometría | 10-09-18 | AEA | Carbonatación / Gas vol | 0,0 Vol CO2 máx | Fecha / Date: 03-07-18 Anula / Annuls: |
| Rev | Modificación / Modification | Fecha/Date | Firma/Sign | Presión larga duración / Long Term pressure: 0 Bar Max | Páster: SI | Escala / Scale: 1:1 N° Plano: 7597-2 |
| <small>Este plano es propiedad de Vidrala, no puede ser reproducido ni comunicado sin nuestro permiso. Las cotas no toleradas son aproximadas. Specification agreements are based on tolerated dimensions only. Do not scale drawing, copyright reserved. Not to be copied in whole or part without written permission from vidrala. All dimensions are in millimeters.</small> | | | | Resistencia choque térmico / Thermal Shock Max: | 42 °C | Modelo: 2278/363 16 PAR PLUS |