

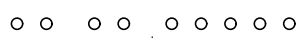
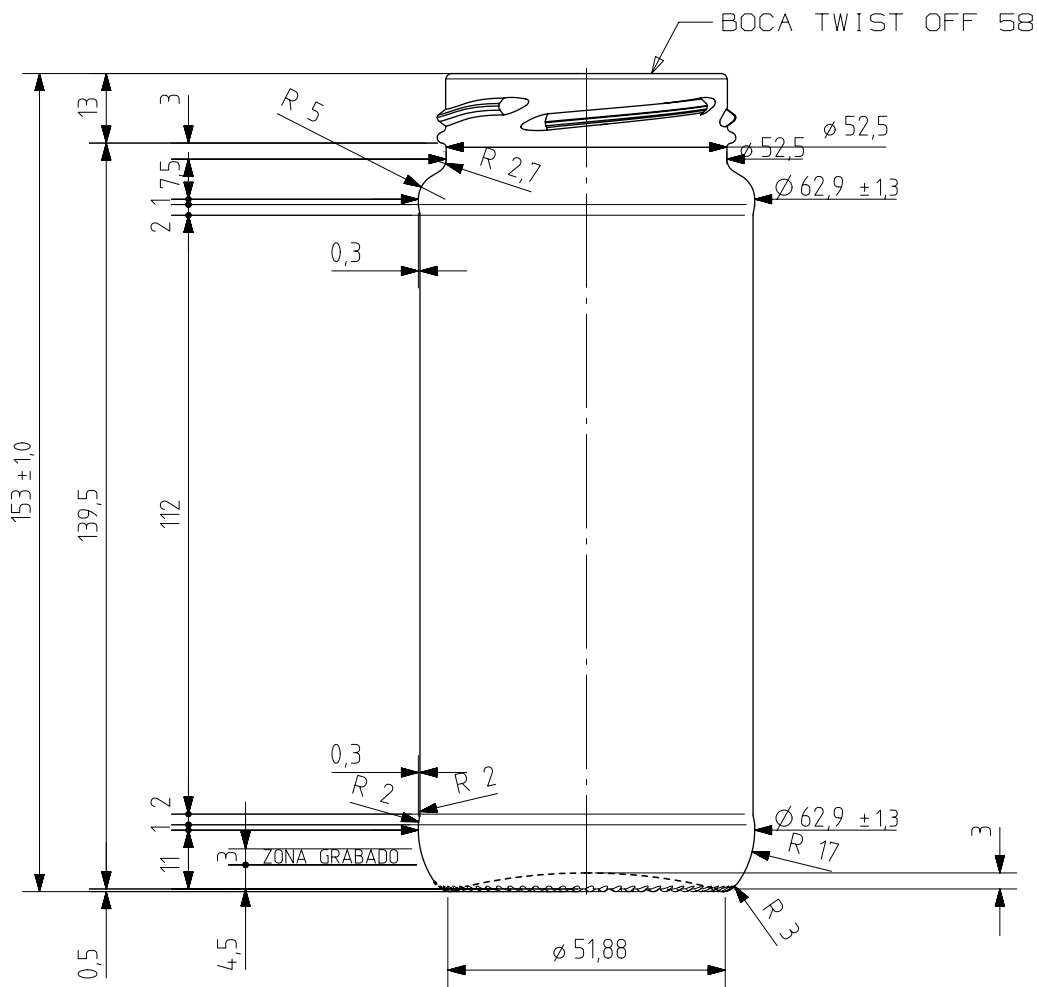


Barrio Munegazo 22
01400 Llodio (Alava), Spain
Tel. 946719750
export@vidrala.com

12 PAR

Características do produto

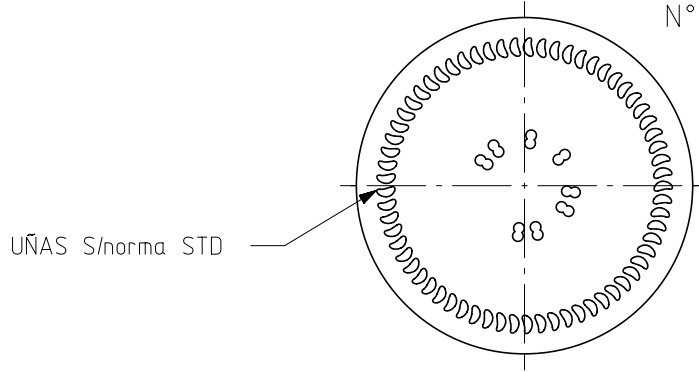
| | |
|---------------------|----------------|
| Código | 1277/085 |
| Capacidade | 358 ml |
| Boca | TWIST OFF 58 |
| Cores | |
| Peso | 210 gr |
| Altura Total | 153.00 mm |
| Diâmetro | 62.30 mm |
| Palete | 3.996 Unidades |



N° MOLDE

ANAGRAMA

N° MODELO



VISTA DEL FONDO



| <p>Este plano es propiedad de Vidrala, no puede ser reproducido ni comunicado sin nuestro permiso. Las cotas no toleradas son aproximadas. Specification agreements are based on tolerance dimensions only. Do not scale drawing copyright. Not to be copied in whole or part without written permission from VIDRALA. All dimensions are in millimeters.</p> | 3 | Renombrada boca 521 como 085 | 21-11-17 | JAU | | | | |
|---|---|----------------------------------|-------------|----------------------------|-----|--|------------|------------|
| | 2 | Se corrige tolerancia de altura. | 19/01/15 | AMC | | | | |
| | 1 | Peso 210 gr. (antes 215) | 7-01-09 | ALR | | | | |
| | Rev | Modificación / Modification | Fecha/Date | Firma/Sign | Rev | Modificación / Modification | Fecha/Date | Firma/Sign |
| | Peso aprox / Weight approx | | 210 | gr | | | | |
| | Capacidad N. llenado / Fillpoint Capacity | | 0 | cc± a ,0 mm | | | | |
| | Capacidad a verter / Brimfull Capacity | | 358,0 | cc± 7 | | | | |
| | Cámara expansión / Vacuity | | 4,6 | % 0 cc | | | | |
| | Recipiente medida / Meas cap | | NO | | | | | |
| | Angulo de volcado / Tilt angle | | 22,7 | ° | | | | |
| Carbonatación / Gas vol | | 0,0 | Vol.CO2 máx | | | | | |
| Presión larga duración/Long term pressure: | | 0,00 | Bar Max | Páster | NO | | | |
| Resistencia choque térmico / Thermal Shock Max: | | 42 | °C | | | | | |
| | | | | | | Product Design Office www.vidrala.com | | |
| | | | | Dibujado / Des : AMOLANO | | CAD: 8302-3prt | | |
| | | | | Fecha / Date: 19/01/2015 | | Anula / Annuls: 8302-2 | | |
| | | | | Escala / Escala: 1/1 | | N° Plano: 8302-3 | | |
| | | | | Retornable / Refillable NO | | Drawing N°: 8302-3 | | |
| | | | | Modelo: Code: 1277/085 | | 12 PAR | | |