

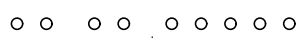
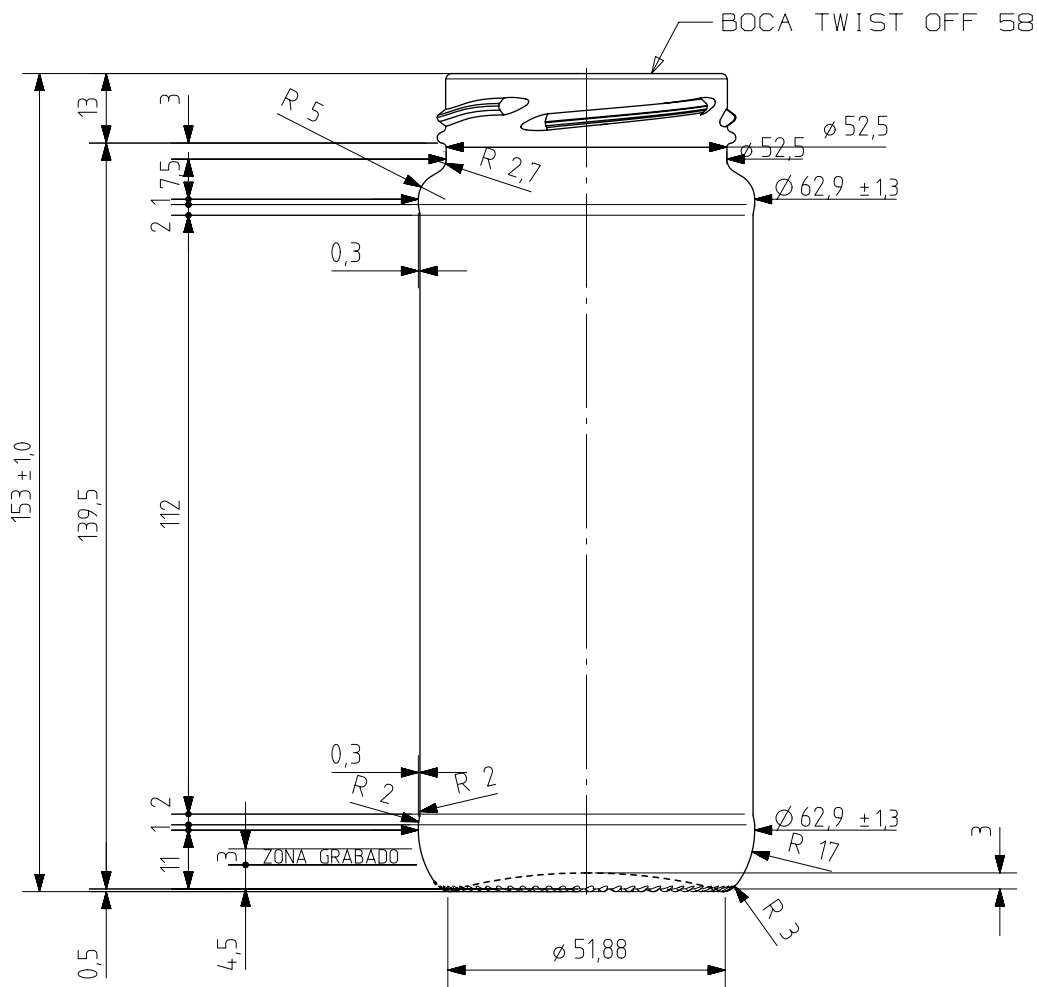


Barrio Munegazo 22  
01400 Llodio (Alava)  
Tel. 946719710  
comercial@vidrala.com

# 12 PAR

## Características do produto

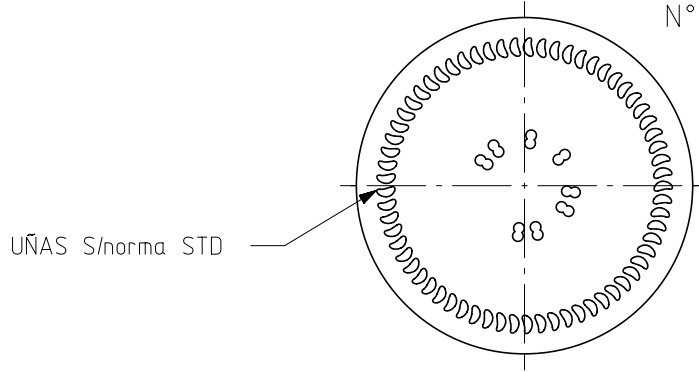
<b>Código</b>	1277/085
<b>Capacidade</b>	358 ml
<b>Boca</b>	TWIST OFF 58
<b>Cores</b>	
<b>Peso</b>	210 gr
<b>Altura Total</b>	153.00 mm
<b>Diâmetro</b>	62.30 mm
<b>Paquete</b>	3.996 Unidades



N° MOLDE

ANAGRAMA

N° MODELO



<p>Este plano es propiedad de Vidrala, no puede ser reproducido ni comunicado sin nuestro permiso.          Las cotas no toleradas son aproximadas.          All dimensions are in millimeters.</p> <p>Specification agreements are based on tolerance dimensions only. Do not make drawing copyright.          Not to be copied in whole or part without written permission from VIDRALA</p>	3	Renombrada boca 521 como 085	21-11-17	JAU				
	2	Se corrige tolerancia de altura.	19/01/15	AMC				
	1	Peso 210 gr. (antes 215)	7-01-09	ALR				
	Rev	Modificación / Modification	Fecha/Date	Firma/Sign	Rev	Modificación / Modification	Fecha/Date	Firma/Sign
	Peso aprox / Weight approx		210 gr					
	Capacidad N. llenado / Fillpoint Capacity		0 cc± a ,0 mm					
	Capacidad a verter / Brimfull Capacity		358,0 cc± 7					
	Cámara expansión / Vacuity		4,6 %	0 cc				
	Recipiente medida / Meas cap		NO					
	Angulo de volcado / Tilt angle		22,7 °					
Carbonatación / Gas vol		0,0 Vol.CO2 máx						
Presión larga duración/Long term pressure:		0,00 Bar Max	Páster	NO				
Resistencia: choque térmico / Thermal Shock Max:		42 °C						
						Product Design Office www.vidrala.com		
				Dibujado / Des : AMOLANO		CAD: 8302-3prt		
				Fecha / Date: 19/01/2015		Anula / Annuls: 8302-2		
				Escala / Escate: 1/1		N° Plano: Drawing N°: 8302-3		
				Retornable / Refillable NO		<input checked="" type="checkbox"/>		
				Modelo: Code: 1277/085		12 PAR		