


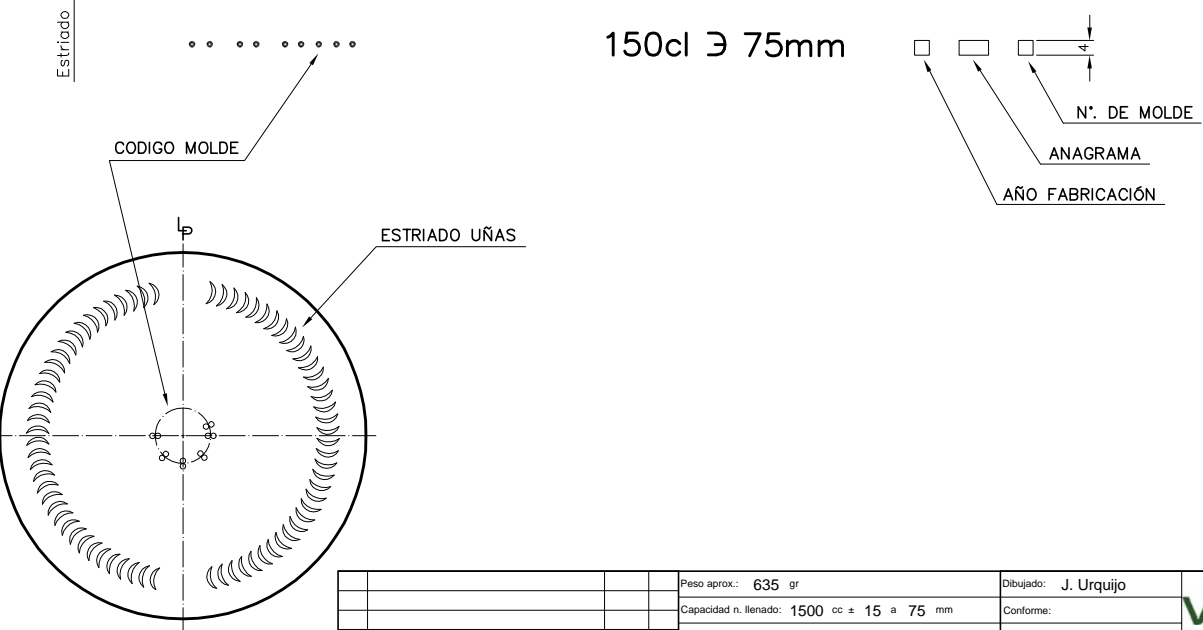
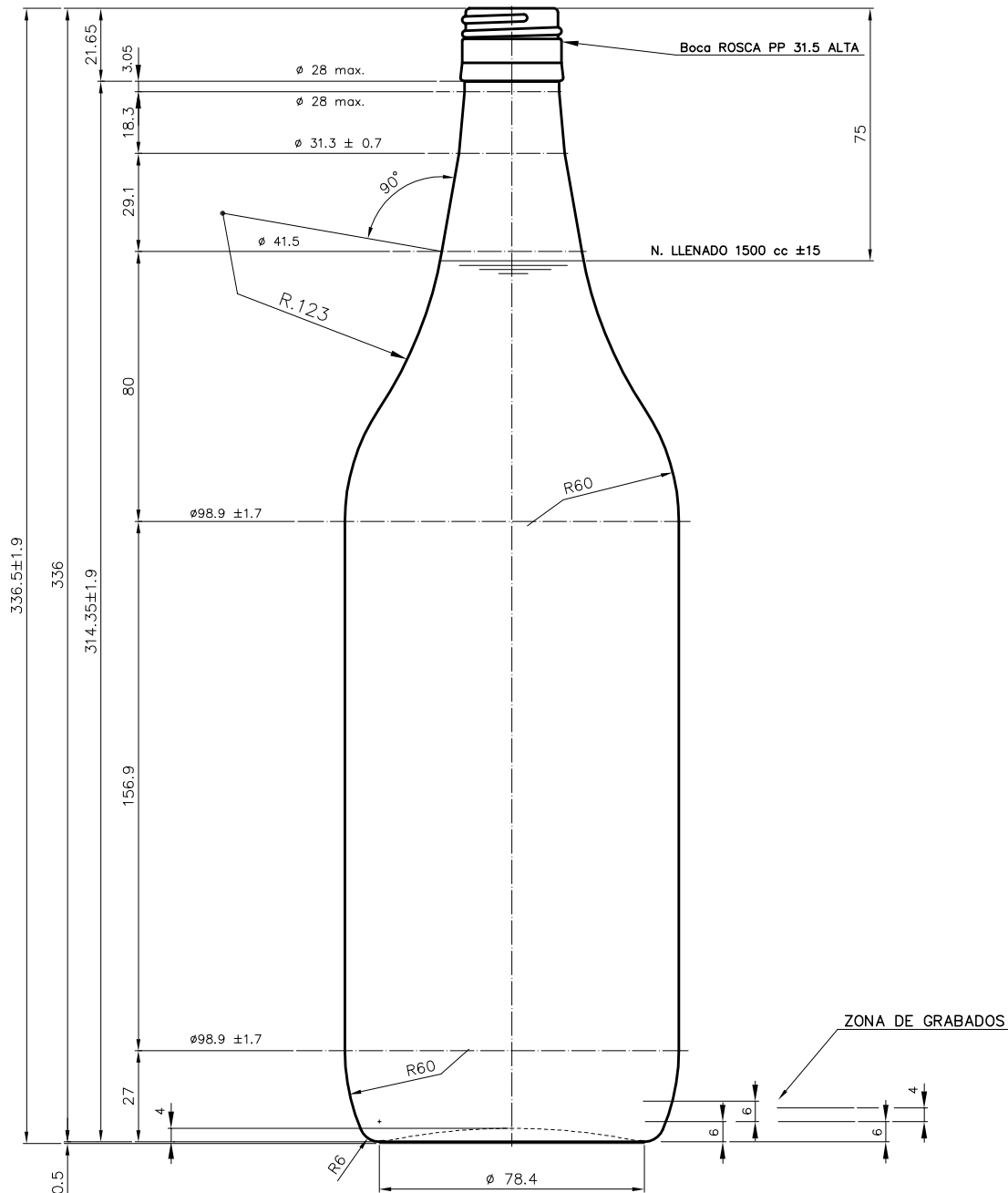


Barrio Munegazo 22  
01400 Llodio (Alava)  
Tel. 946719710  
comercial@vidrala.com

## VIDRALA 1,5 L

Características del producto:

<b>Código</b>	1018/411
<b>Capacidad</b>	1500 ml
<b>Boca</b>	BVP 31,5 H
<b>Colores</b>	
<b>Peso</b>	635 gr
<b>Altura total</b>	336.50 mm
<b>Diámetro</b>	98.90 mm
<b>Palé</b>	756 unidades



**VISTA DEL FONDO**

				Peso aprox.: 635 gr	Dibujado: J. Urquijo
				Capacidad n. llenado: 1500 cc ± 15 a 75 mm	Conforme:
				Capacidad a verter: 1535 cc ± APROX	Fecha: 31-05-05
				Recipiente medida: SI	Escalas: 1:1
				Resistencia choque térmico: 42 °C	Nº Plano: 5750-A4
				Cámara expansión: %	<b>VIDRALA 1,5 L</b>
01	Pasa del modelo 018/28 a 018/411	31-05-05	J.U.L.L.	Carbonatación: Vol. CO <sub>2</sub> máx	
<small>Este plano es propiedad de V. Vidrala y no puede ser reproducido ni comercializado sin previa autorización. Las cotas no toleradas son aproximadas.</small>				Observaciones:	Conforme Cliente Fecha Firma
				Ángulo de volcado: °	ANULA: 5750-A3 CAD: 5750-A4



**vidrala**