

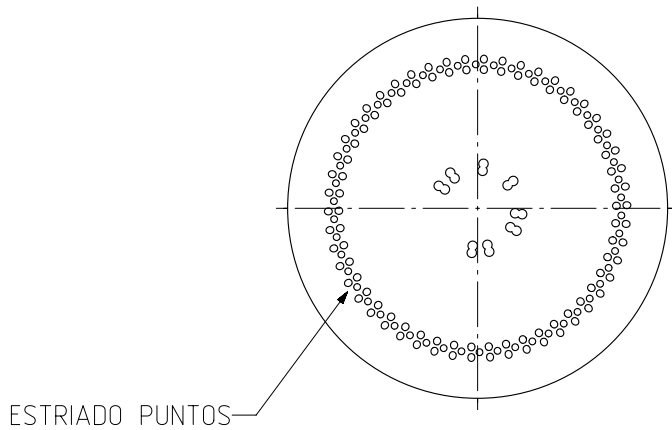
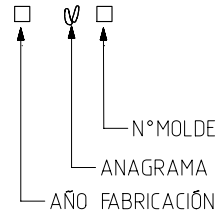
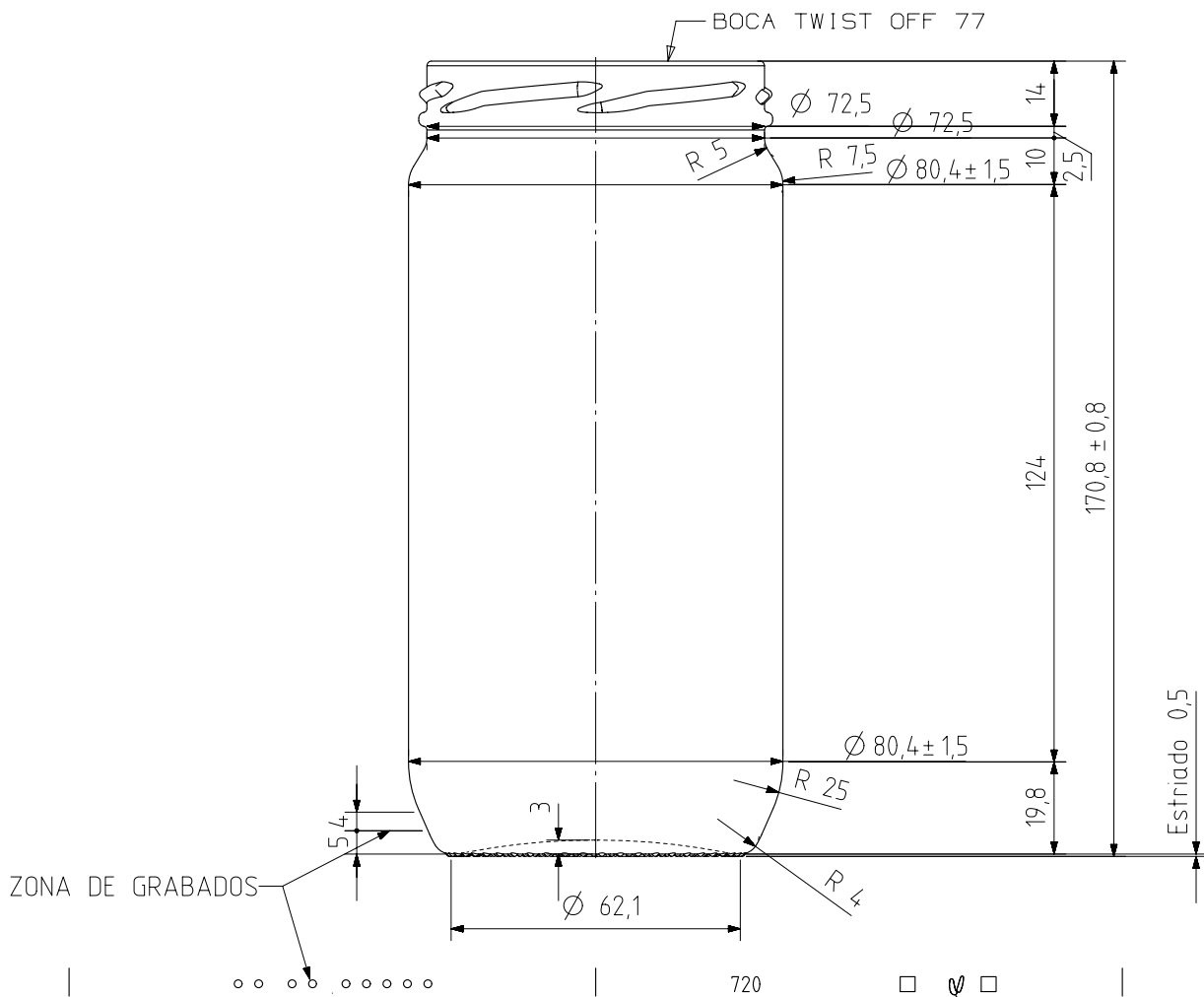


Vieira de Leiria 1
2430-300 MARINHA GRANDE
Tel. +351244555010
vendas@vidrala.com

VCR 720

Características del producto:

Código	1270/355
Capacidad	720 ml
Boca	TWIST OFF 77
Colores	
Peso	270 gr
Altura total	170.80 mm
Diámetro	80.40 mm
Palé	1.176 unidades



VISTA DEL FONDO



				Peso aprox 270 gr	Dibujado J. Arandia
5	Renombrada Boca 55 como 355	13-10-17	JAU	Capacidad n llenado 720 cc±	Conforme
4	Modificacion de talon.	09/04/10	AMC	Capacidad a verter: 720 cc± 10	Fecha: 13-10-17
3	Se modifica hombro y talon.	17-07-09	AMC	Recipiente medida NO	Escalas: 1/1
2	Se cambia la denominacion.	04-09-07	EAM	Resistencia choque térmico: 42 °C	N°Plano: 6555-5
1	El estriado era de uñas.	15-02-07	EAM	Cámara expansión: ,0 %	
Ref	Modificación	Fecha	Firma	Carbonatación: 0,0 Vol CO2 máx	TARRO VCR 720
Este plano es propiedad de Vidrala y no puede ser reproducido ni comunicado sin nuestro permiso. Las cotas no toleradas son aproximadas 7/8%.				Angulo de volcado: 25,4 °	
					Modelo: 1270/355
					Anula: 6555-4 CAD: 6555-5.prt