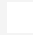


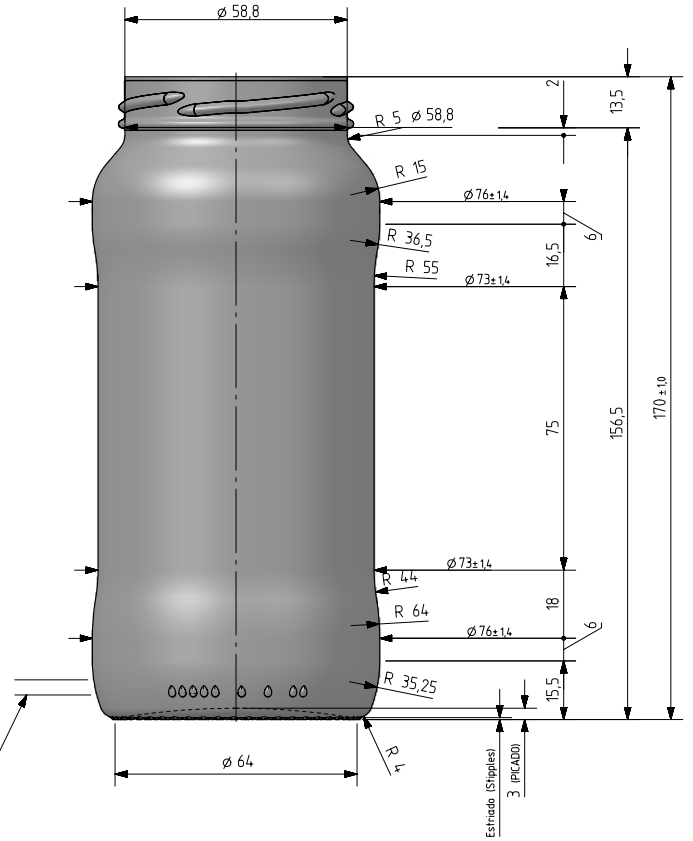


1 Quai du Président Wilson,
33130 Bordeaux, Francia
Tel. +33 5 56 20 59 89
commercial.france@vidrala.com

SUPER 580

Product characteristics

| | |
|-----------------------|---|
| Code | 1260/363 |
| Capacity | 580 ml |
| Colours |  |
| Weight | 260 gr |
| Overall height | 170.00 mm |
| Diameter | 76.00 mm |
| Palet | 1.350 units |



ZONA DE GRABADOS / HEEL EMBOSING
(Opuesto al código de pto / Opposite to dot code)

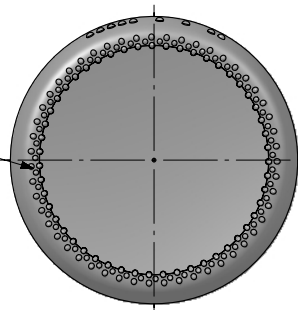
580

V 00


ANAGRAMA
(PUNTMARK VIDRALA)

N° MOLDE
(CAVITY NUMBER)

ESTRIADO PUNTOS



VISTA DEL FONDO
(BOTTOM VIEW)

| | | | | | | | |
|---|---|------------|------------|--|---------------------|---|--|
| | | | | Peso aprox / Weight approx | 260 g |  | Product Design Office www.vidrala.com |
| | | | | Capacidad N. llenado / Fillpoint Capacity | 0 ml ± aprox a 0 mm | | |
| | | | | Capacidad a verter / Brimfull Capacity | 580 ml ± 15 ml | Dibujado / Des : Ormazabal | CAD: 6204-Aprt |
| 6 | Se pasa a UGS y actualiza | 10-11-22 | JRA | Cámara expansión / Vacuity | 0 % | Fecha / Date: 25-03-98 | Anula / Annuls: 6204-5 |
| 5 | Se modifica denominación y estriado | 14-01-08 | JOJ | Recipiente medida / Meas cap | NO | Escala / Scale: 1:1 | N° Plano: 6204-A |
| 4 | Se cambia N° modelo y renombra la boca 63 | 30-10-07 | JUL | Angulo de volcado / Tilt angle | 28,6° | Carbonatación / Gas vol | Retornable / Returnable NO |
| Rev | Modificación / Modification | Fecha/Date | Firma/Sign | Carbonatación / Gas vol | 0,0 Vol CO2 max | Modelo | Code: 1260/363 |
| Este plano es propiedad de Vidrala, no puede ser reproducido ni comunicado sin nuestro permiso. Las cotas no toleradas son aproximadas. Specification agreements are based on tolerated dimensions only. Do not scale drawing, copyright reserved Not to be copied in whole or part without written permission from vidrala. All dimensions are in millimeters. | | | | Presión larga duración / Long Term pressure: 0 Bar max | Páster: NO | SUPER 580 | |
| | | | | Resistencia. choque térmico / Thermal Shock max: | 42 °C | | |