

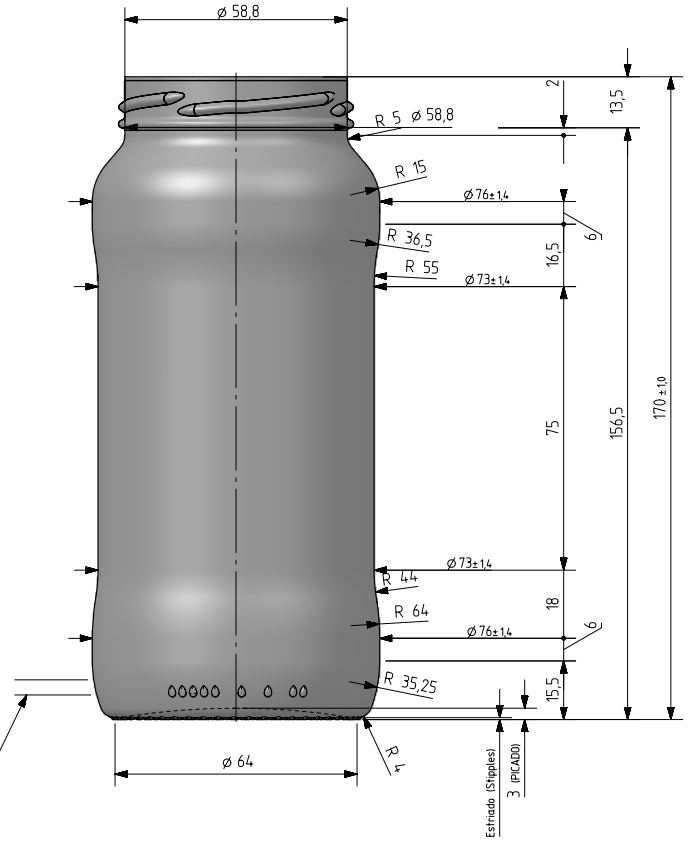


1 Quai du Président Wilson,
33130 Bordeaux, Francia
Tel. +33 5 56 20 59 89
commercial.france@vidrala.com

SUPER 580

Características do produto

Código	1260/363
Capacidade	580 ml
Boca	TWIST OFF 63
Cores	
Peso	260 gr
Altura Total	170.00 mm
Diâmetro	76.00 mm
Paquete	1.350 Unidades



ZONA DE GRABADOS / HEEL EMBOSING
(Opuesto al código de pto / Opposite to dot code)

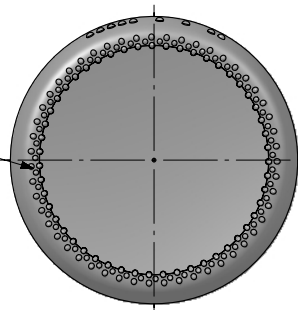
580

V 00


ANAGRAMA
(PUNTMARK VIDRALA)

N° MOLDE
(CAVITY NUMBER)

ESTRIADO PUNTOS



VISTA DEL FONDO
(BOTTOM VIEW)

				Peso aprox / Weight approx	260 g		Product Design Office www.vidrala.com
				Capacidad N. llenado / Fillpoint Capacity	0 ml ± aprox a 0 mm		
				Capacidad a verter / Brimfull Capacity	580 ml ± 15 ml	Dibujado / Des : Ormazabal	CAD: 6204-Aprt
6	Se pasa a UGS y actualiza	10-11-22	JRA	Cámara expansión / Vacuity	0 %	Fecha / Date: 25-03-98	Anula / Annuls: 6204-5
5	Se modifica denominación y estriado	14-01-08	JOJ	Recipiente medida / Meas cap	NO	Escala / Scale: 1:1	N° Plano: 6204-A
4	Se cambia N° modelo y renombra la boca 63	30-10-07	JUL	Angulo de volcado / Tilt angle	28,6°	Carbonatación / Gas vol	Retornable / Returnable NO
Rev	Modificación / Modification	Fecha/Date	Firma/Sign	Carbonatación / Gas vol	0,0 Vol CO2 max	Modelo: 1260/363	SUPER 580
Este plano es propiedad de Vidrala, no puede ser reproducido ni comunicado sin nuestro permiso. Las cotas no toleradas son aproximadas. Specification agreements are based on tolerated dimensions only. Do not scale drawing, copyright reserved. Not to be copied in whole or part without written permission from vidrala. All dimensions are in millimeters.				Presión larga duración / Long Term pressure: 0 Bar max	Páster: NO	Resistencia. choque térmico / Thermal Shock max:	42 °C