

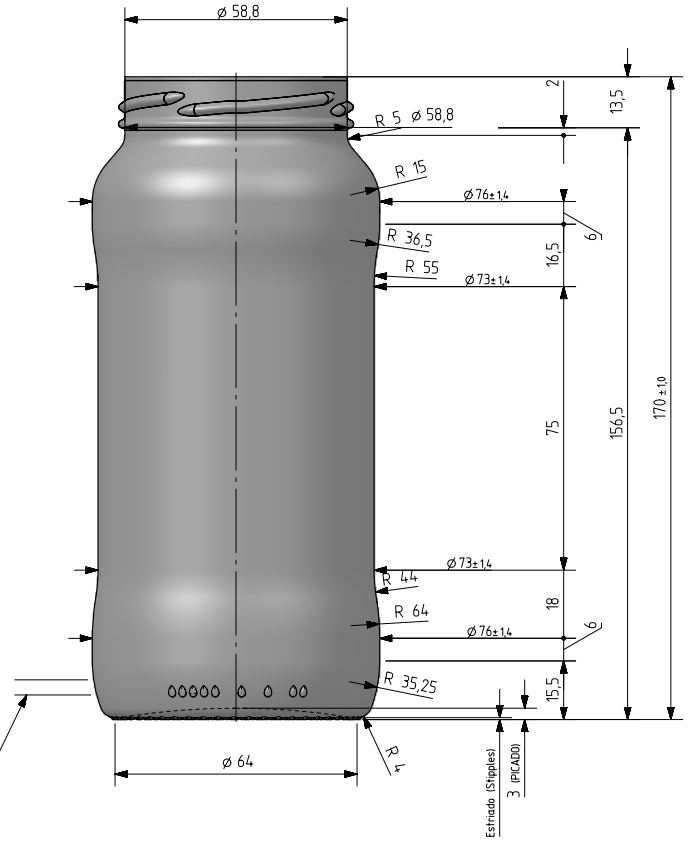


Barrio Munegazo 22  
01400 Llodio (Alava), Spain  
Tel. 946719750  
export@vidrala.com

# SUPER 580

Características del producto:

<b>Código</b>	1260/363
<b>Capacidad</b>	580 ml
<b>Boca</b>	TWIST OFF 63
<b>Colores</b>	
<b>Peso</b>	260 gr
<b>Altura total</b>	170.00 mm
<b>Diámetro</b>	76.00 mm
<b>Palé</b>	1.350 unidades



ZONA DE GRABADOS / HEEL EMBOSING  
(Opuesto al código de pto / Opposite to dot code)

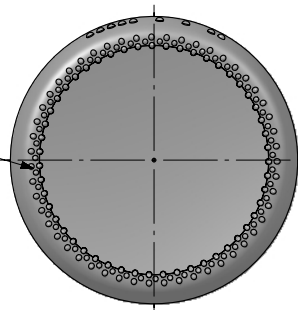
580

V 00


ANAGRAMA  
(PUNTMARK VIDRALA)

N° MOLDE  
(CAVITY NUMBER)

ESTRIADO PUNTOS



VISTA DEL FONDO  
(BOTTOM VIEW)

				Peso aprox / Weight approx	260 g		Product Design Office www.vidrala.com
				Capacidad N. llenado / Fillpoint Capacity	0 ml ± aprox a 0 mm		
				Capacidad a verter / Brimfull Capacity	580 ml ± 15 ml	Dibujado / Des : Ormazabal	CAD: 6204-Aprt
6	Se pasa a UGS y actualiza	10-11-22	JRA	Cámara expansión / Vacuity	0 %	Fecha / Date: 25-03-98	Anula / Annuls: 6204-5
5	Se modifica denominación y estriado	14-01-08	JOJ	Recipiente medida / Meas cap	NO	Escala / Scale: 1:1	N° Plano: 6204-A
4	Se cambia N° modelo y renombra la boca 63	30-10-07	JUL	Angulo de volcado / Tilt angle	28,6°	Carbonatación / Gas vol	0,0 VolCO2 max
Rev	Modificación / Modification	Fecha/Date	Firma/Sign	Presión larga duración / Long Term pressure: 0 Bar max	Páster: NO	Retornable / Returnable	NO
<small>Este plano es propiedad de Vidrala, no puede ser reproducido ni comunicado sin nuestro permiso. Las cotas no toleradas son aproximadas. Specification agreements are based on tolerated dimensions only. Do not scale drawing, copyright reserved Not to be copied in whole or part without written permission from vidrala. All dimensions are in millimeters.</small>				Resistencia. choque térmico / Thermal Shock max:	42 °C	Modelo: Code: 1260/363	SUPER 580