



1 Quai du Président Wilson,
33130 Bordeaux, Francia
Tel. +33 5 56 20 59 89
commercial.france@vidrala.com

SUPER 370

Características do produto

Código	1230/563
Capacidade	370 ml
Cores	
Peso	180 gr
Altura Total	138.00 mm
Diâmetro	69.50 mm
Paquete	1.848 Unidades

4

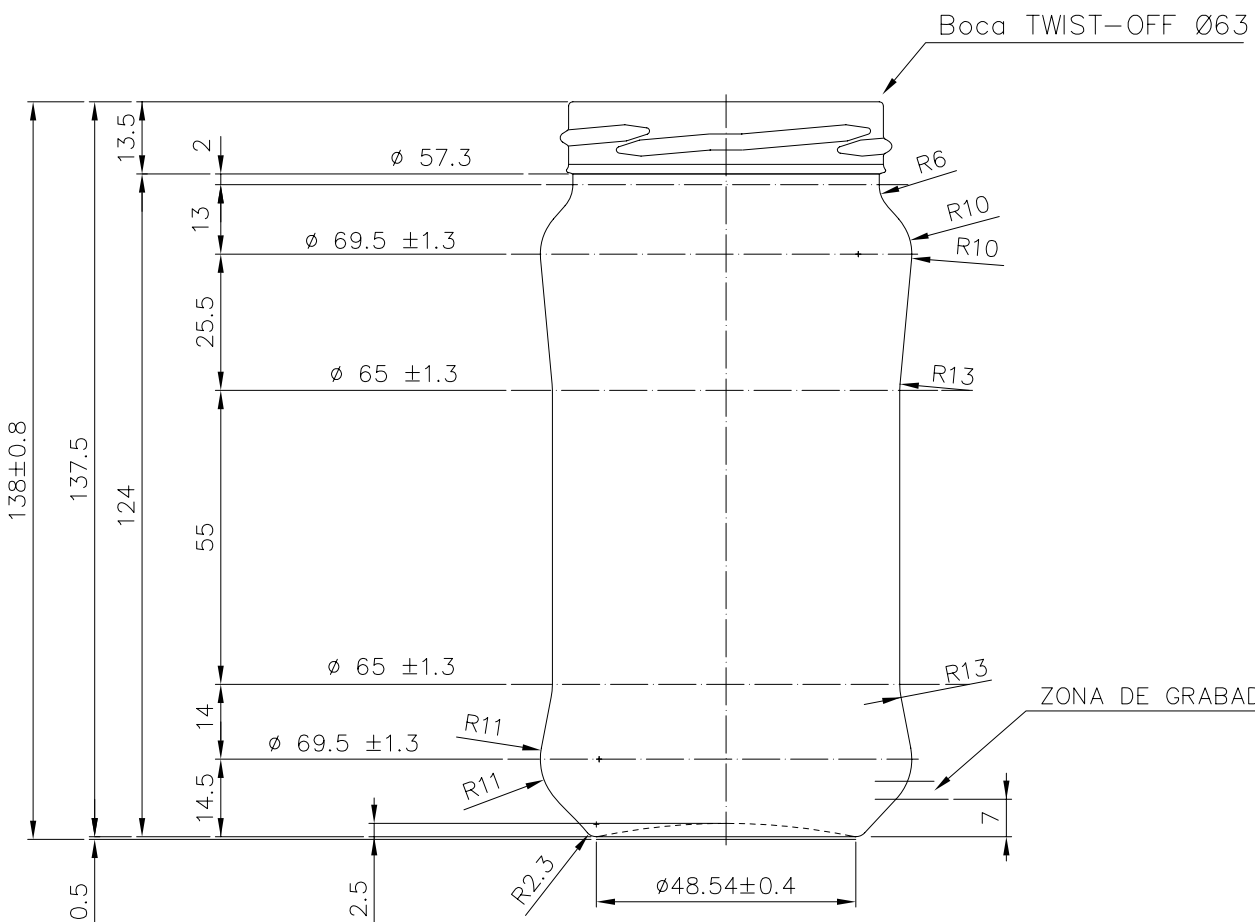
3

2

1

D

D

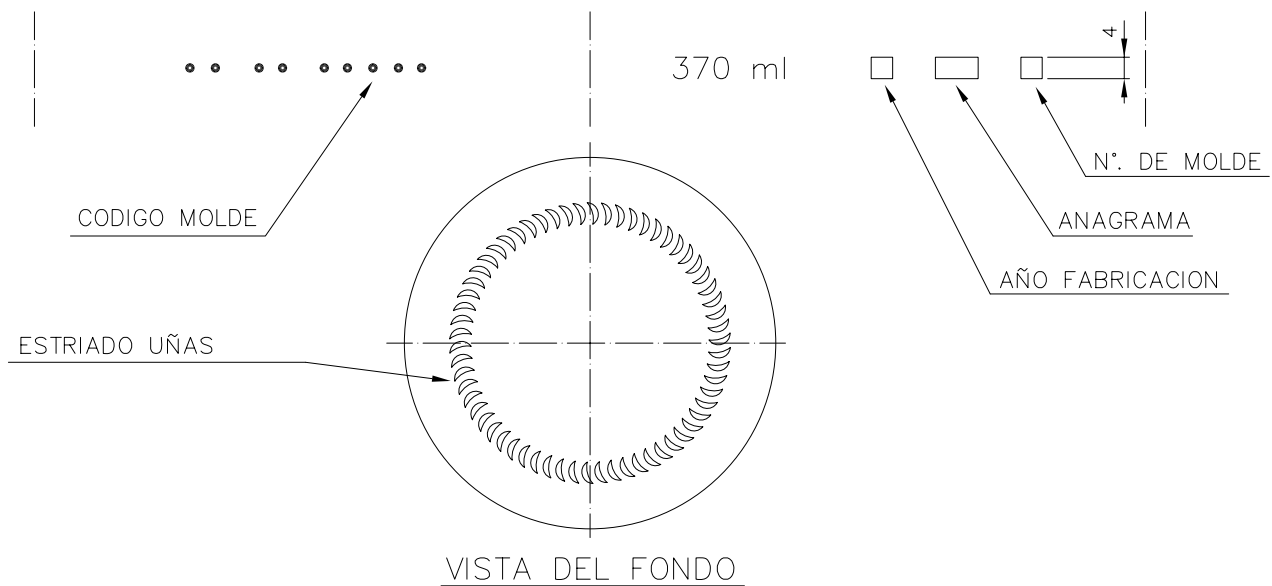


C

C

B

B



A

A

Peso aprox.: 180 gr	Dibujado: Ormazabal	vidrala				
Capacidad n. llenado: cc ± a mm	Conforme:					
Capacidad a verter: 370 cc ± 7.4	Fecha: 25-03-98	Nº Plano: 6202-3				
Recipiente medida: NO	Escalas: 1:1	SUPER 370				
Resistencia choque térmico: 42 °C						
3 Se cambia nº de modelo y renombra la boca 63	30-10-07 JUL	Cámara expansión: %				
Ref	Modificación	Fecha	Firma	Carbonatación: Vol. CO ₂ máx	Conforme Cliente Fecha Firma	Modelo: 1230/563
Este plano es propiedad de Vidrala y no puede ser reproducido ni comunicado sin previa autorización. Las cotas no toleradas son aproximadas.		Observaciones:		Ángulo de volcado: °		ANULA: 6202-2 CAD: 6202-3



4

3

2

1