

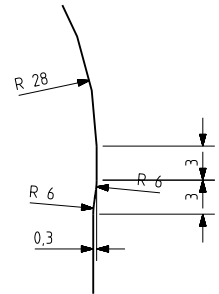
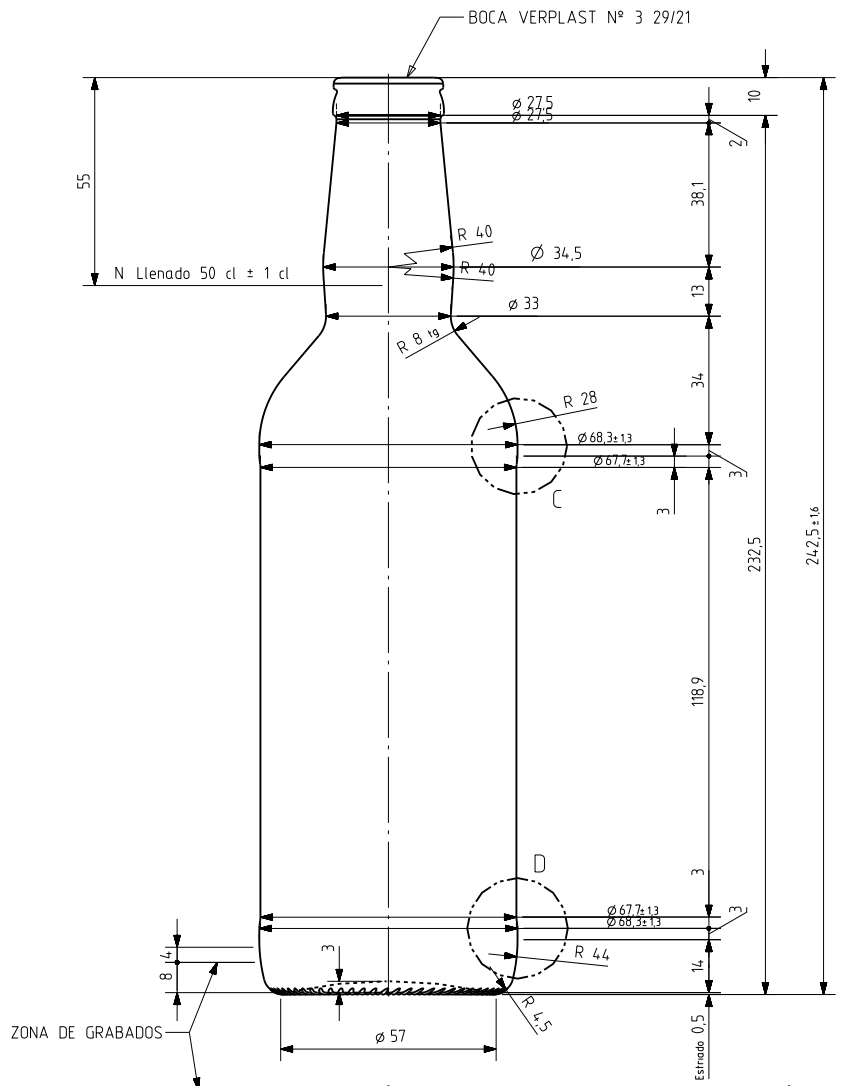


1 Quai du Président Wilson,  
33130 Bordeaux, Francia  
Tel. +33 5 56 20 59 89  
commercial.france@vidrala.com

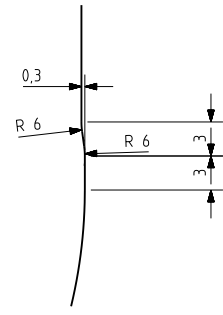
# RHUM 50 CL VERPLAST

## Product characteristics

|                       |                |
|-----------------------|----------------|
| <b>Code</b>           | 4609/04        |
| <b>Capacity</b>       | 500 ml         |
| <b>Finish</b>         | VERPLAST 29/21 |
| <b>Colours</b>        |                |
| <b>Weight</b>         | 300 gr         |
| <b>Overall height</b> | 242.50 mm      |
| <b>Diameter</b>       | 68.30 mm       |
| <b>Palet</b>          | 2.160 units    |

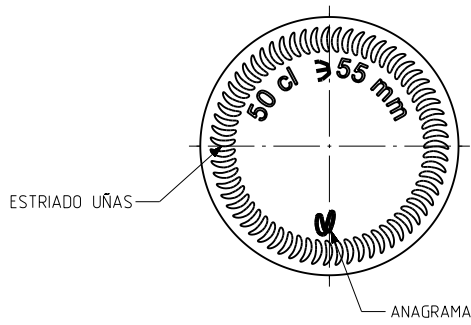


DETALLE C  
ESCALA 3:1



DETALLE D  
ESCALA 3:1

Nº MOLDE



VISTA DEL FONDO



|   |              |       |       |   |                                       |
|---|--------------|-------|-------|---|---------------------------------------|
|   |              |       |       | Peso aprox 300 gr                       | Dibujado E Albaizar                   |
|   |              |       |       | Capacidad n llenado 500 cc ± 10 a 55 mm | Conforme                              |
|   |              |       |       | Capacidad a verter 525 cc ± aprox       | Fecha 05-11-08                        |
|   |              |       |       | Recipiente medida SI                    | Escalas 1/1 NºPlano 9611-A            |
|   |              |       |       | Resistencia choque térmico 42 °C        | ½ LITRE RHUM                          |
|   |              |       |       | Cámara expansión 5,0 %                  |                                       |
| Ref   | Modificación | Fecha | Firma | Carbonatación 0,0 Vol CO2 máx           | Conforme cliente<br>Firma Fecha       |
| Este plano es propiedad de Vidrala y no puede ser reproducido ni copiado sin nuestro permiso. Los calos no tolerados son apremados. |              |       |       | Angulo de volcado 17,4 °                | Modelo 4609104<br>Anula CAD 9611-Aprt |