

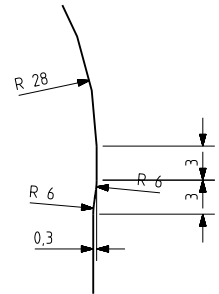
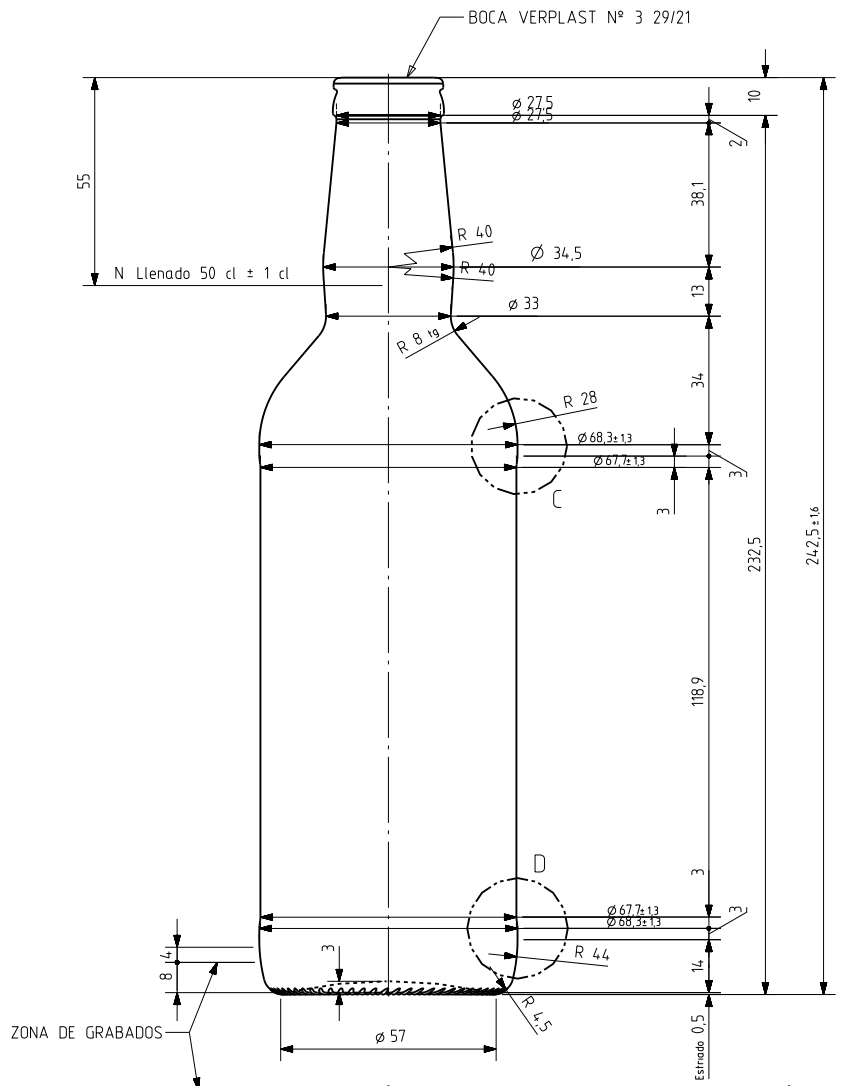


1 Quai du Président Wilson,  
33130 Bordeaux, Francia  
Tel. +33 5 56 20 59 89  
commercial.france@vidrala.com

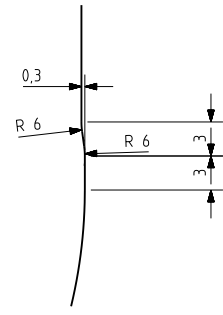
# RHUM 50 CL VERPLAST

Caratteristiche del prodotto

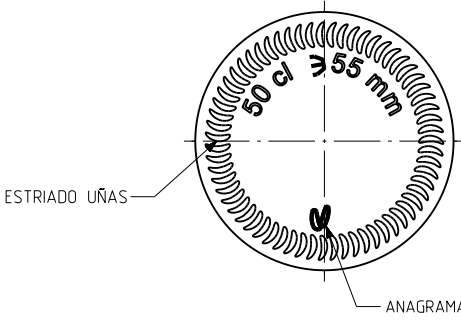
<b>Codice</b>	4609/04
<b>Capacità</b>	500 ml
<b>Imboccatura</b>	VERPLAST 29/21
<b>Colori</b>	
<b>Peso</b>	300 gr
<b>Altezza Totale</b>	242.50 mm
<b>Diametro</b>	68.30 mm
<b>Pallet</b>	2.160 Unità



DETALLE C  
ESCALA 31



DETALLE D  
ESCALA 31



VISTA DEL FONDO



				Peso aprox 300 gr	Dibujado E Albaizar
				Capacidad n llenado 500 cc± 10 α55 mm	Conforme
				Capacidad a verter 525 cc± aprox	Fecha 05-11-08
				Recipiente medida SI	Escalas 1/1 NºPlano 9611-A
				Resistencia choque térmico 42 °C	½ LITRE RHUM
				Cámara expansión 5,0 %	
Ref	Modificación	Fecha	Firma	Carbonatación 0,0 Vol CO2 máx	Conforme cliente
Este plano es propiedad de Vidrala y no puede ser reproducido ni copiado sin nuestro permiso. Las calas no toleradas son apremadas.				Angulo de volcado 17,4 °	Firma
					Fecha
					Modelo 4609104
					Anula CAD 9611-Aprt