

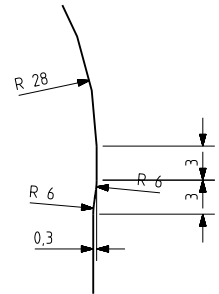
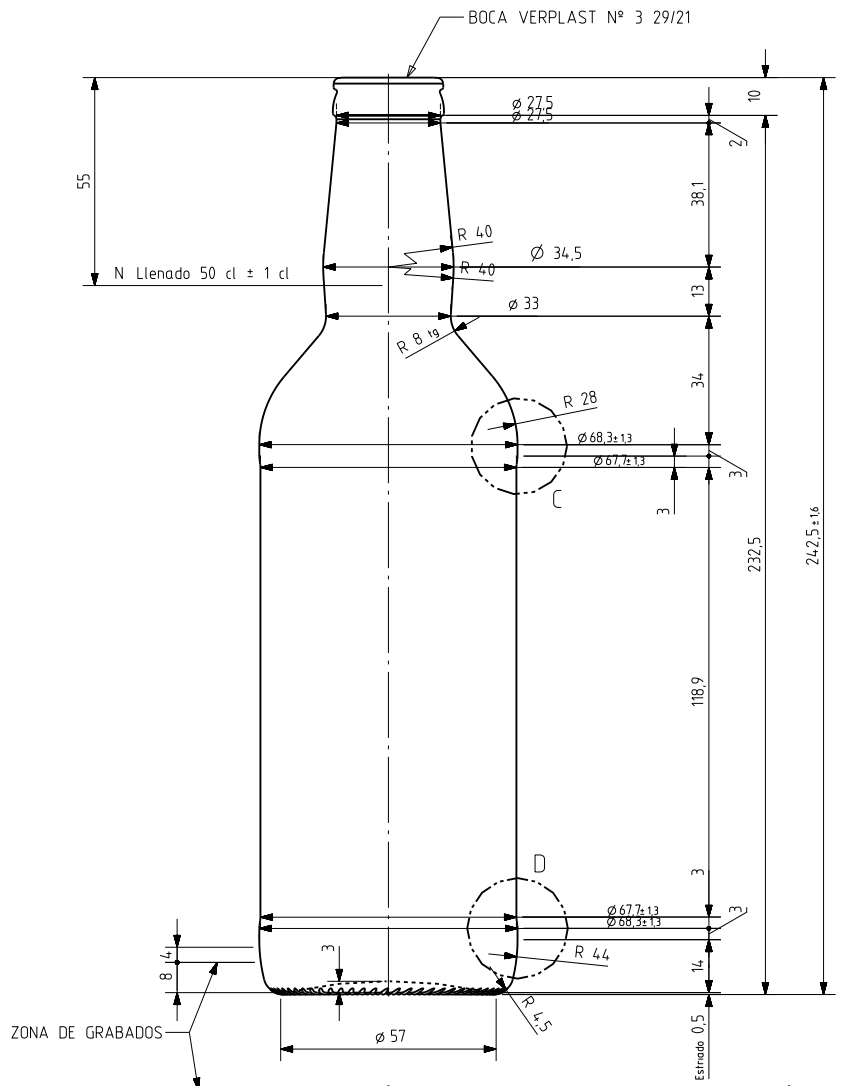


1 Quai du Président Wilson,  
33130 Bordeaux, Francia  
Tel. +33 5 56 20 59 89  
commercial.france@vidrala.com

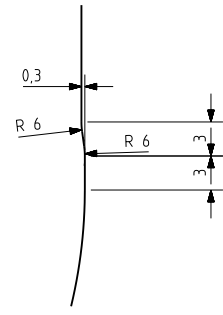
# RHUM 50 CL VERPLAST

## Características do produto

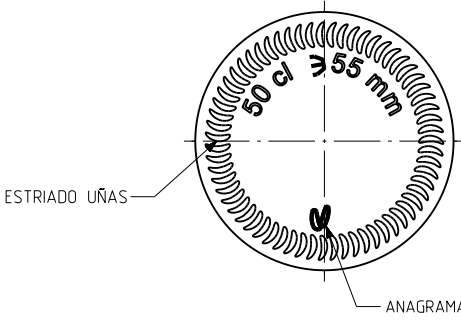
|                     |                |
|---------------------|----------------|
| <b>Código</b>       | 4609/04        |
| <b>Capacidade</b>   | 500 ml         |
| <b>Boca</b>         | VERPLAST 29/21 |
| <b>Cores</b>        |                |
| <b>Peso</b>         | 300 gr         |
| <b>Altura Total</b> | 242.50 mm      |
| <b>Diâmetro</b>     | 68.30 mm       |
| <b>Paquete</b>      | 2.160 Unidades |



DETALLE C  
ESCALA 3:1



DETALLE D  
ESCALA 3:1



VISTA DEL FONDO



|   |              |       |       |  |                                       |
|---|--------------|-------|-------|--|---------------------------------------|
|   |              |       |       | Peso aprox 300 gr                      | Dibujado E Albaizar                   |
|   |              |       |       | Capacidad n llenado 500 cc ± 10 α55 mm | Conforme                              |
|   |              |       |       | Capacidad a verter 525 cc ± aprox      | Fecha 05-11-08                        |
|   |              |       |       | Recipiente medida SI                   | Escalas 1/1 NºPlano 9611-A            |
|   |              |       |       | Resistencia choque térmico 42 °C       | ½ LITRE RHUM                          |
|   |              |       |       | Cámara expansión 5,0 %                 |                                       |
| Ref   | Modificación | Fecha | Firma | Carbonatación 0,0 Vol CO2 máx          | Conforme cliente<br>Firma Fecha       |
| Este plano es propiedad de Vidrala y no puede ser reproducido ni copiado sin nuestro permiso. Los calos no tolerados son apremados. |              |       |       | Angulo de volcado 17,4 °               | Modelo 4609104<br>Anula CAD 9611-Aprt |