

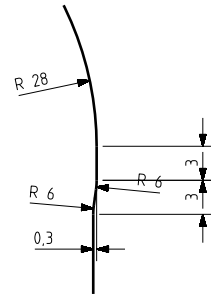
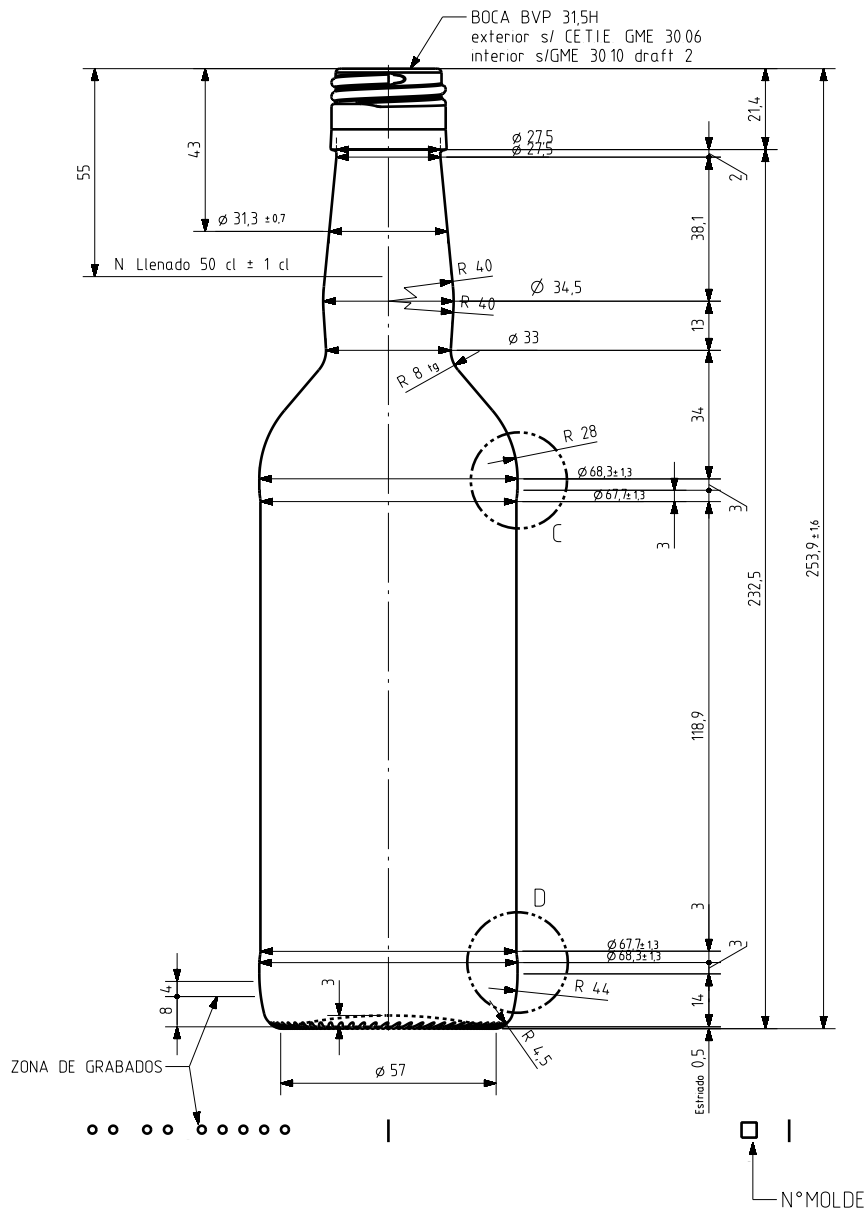


1 Quai du Président Wilson,
33130 Bordeaux, Francia
Tel. +33 5 56 20 59 89
commercial.france@vidrala.com

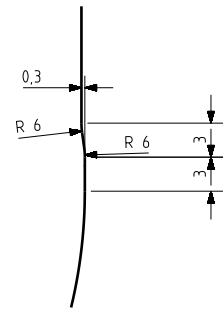
RHUM 50 CL BVP

Caratteristiche del prodotto

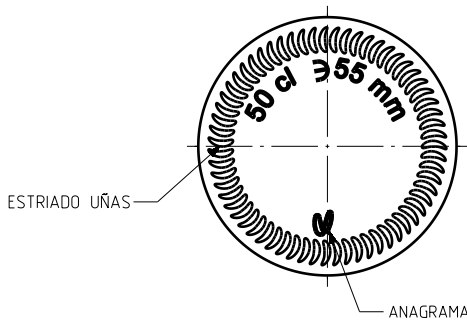
Codice	4609/411
Capacità	500 ml
Imboccatura	BVP 31,5 H
Colori	
Peso	325 gr
Altezza Totale	253.90 mm
Diametro	68.30 mm
Pallet	2.160 Unità



DETALLE C
ESCALA 31



DETALLE D
ESCALA 31



VISTA DEL FONDO

				Peso aprox 325 gr	Dibujado E Albaizar	
				Capacidad n llenado 500 cc± 10 a 55 mm	Conforme	
				Capacidad a verter 522 cc± aprox	Fecha 23-10-08	N°Plano 9609-A
				Recipiente medida SI	Escalas 1/1	
				Resistencia choque térmico 42 °C	½ LITRE RHUM	
				Cámara expansión 4,4 %		
Ref	Modificación	Fecha	Firma	Carbonatación 0,0 Vol CO2 máx	Conforme cliente	Modelo 4609/411
Este plano es propiedad de Vidrala y no puede ser reproducido ni comunicado sin nuestro permiso. Las cotas no toleradas son aproximadas.				Angulo de volcado 17,7 °	Firma	Fecha
					Anula	CAD 9609-A.prt