

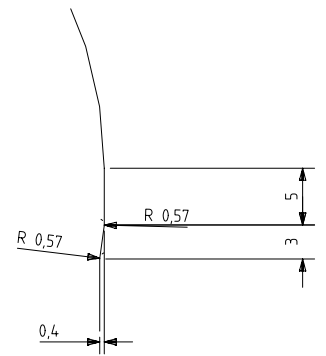
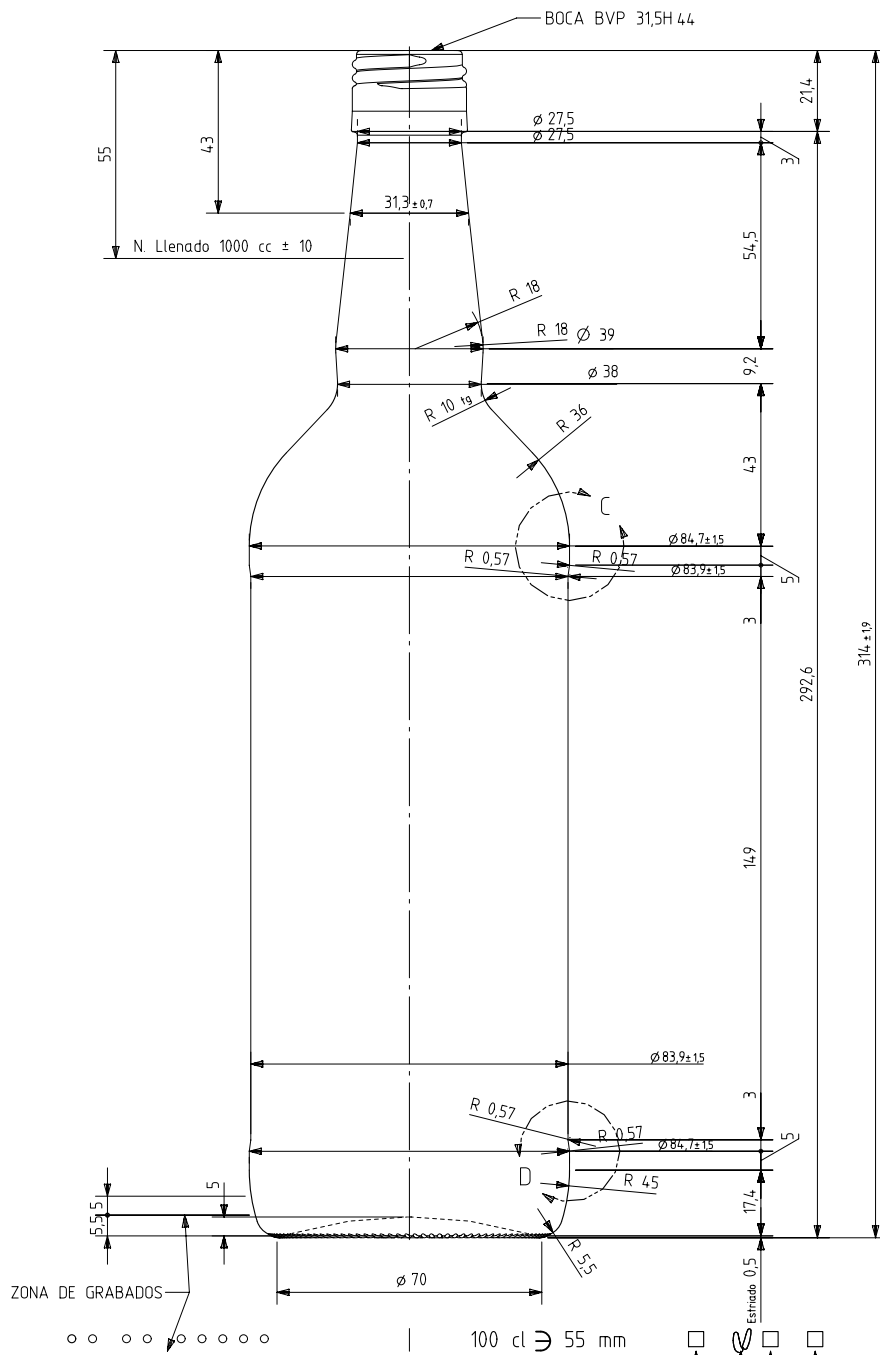


1 Quai du Président Wilson,  
33130 Bordeaux, Francia  
Tel. +33 5 56 20 59 89  
commercial.france@vidrala.com

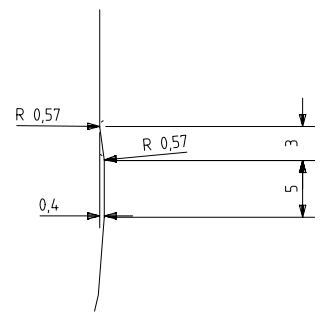
# RHUM 1 L

## Caractéristiques du produit

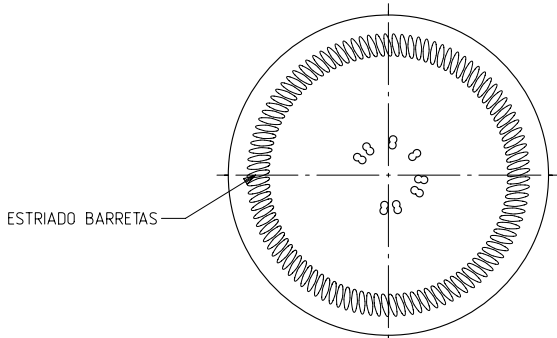
<b>Code</b>	4446/481
<b>Capacité</b>	1000 ml
<b>Bague</b>	BVP 31,5 H
<b>Couleurs</b>	
<b>Poids</b>	500 gr
<b>Hauteur totale</b>	314.00 mm
<b>Diamètre</b>	84.70 mm
<b>Palette</b>	1.225 Unités



DETALLE C  
ESCALA 3:1



DETALLE D  
ESCALA 3:1



VISTA DEL FONDO

N° MODELO  
 AÑO FABRICACIÓN  
 ANAGRAMA  
 N° MOLDE

				Peso aprox 500 gr	Dibujado A. Etxebarria
				Capacidad n. llenado 1000 cc± 10 a55 mm	Conforme
				Capacidad a verter: 1024 cc± aprox	Fecha: 24-06-10
				Recipiente medida SI	Escalas: 1/1 N° Plano: 9846-B
				Resistencia choque térmico: 42 °C	LITRE RHUM BVP 31,5H44 (VERTEDOR)
				Cámara expansión: 2,4 %	
B	Se modifica a boca 481 antes 411	24/06/10	AEA	Carbonatación: 0,0 Vol CO2 máx	Conforme cliente
Ref	Modificación	Fecha	Firma	Angulo de volcado: 17,8 °	Firma
Este plano es propiedad de Vidrala y no puede ser reproducido ni copiado sin nuestro permiso. Las cotas no toleradas son aproximadas (± 5%).					Modelo: 4446/481
					Anula: [CAD:9846-B.prt]



vidrala