

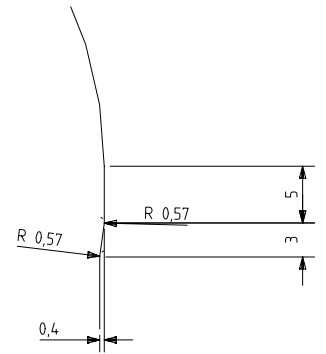
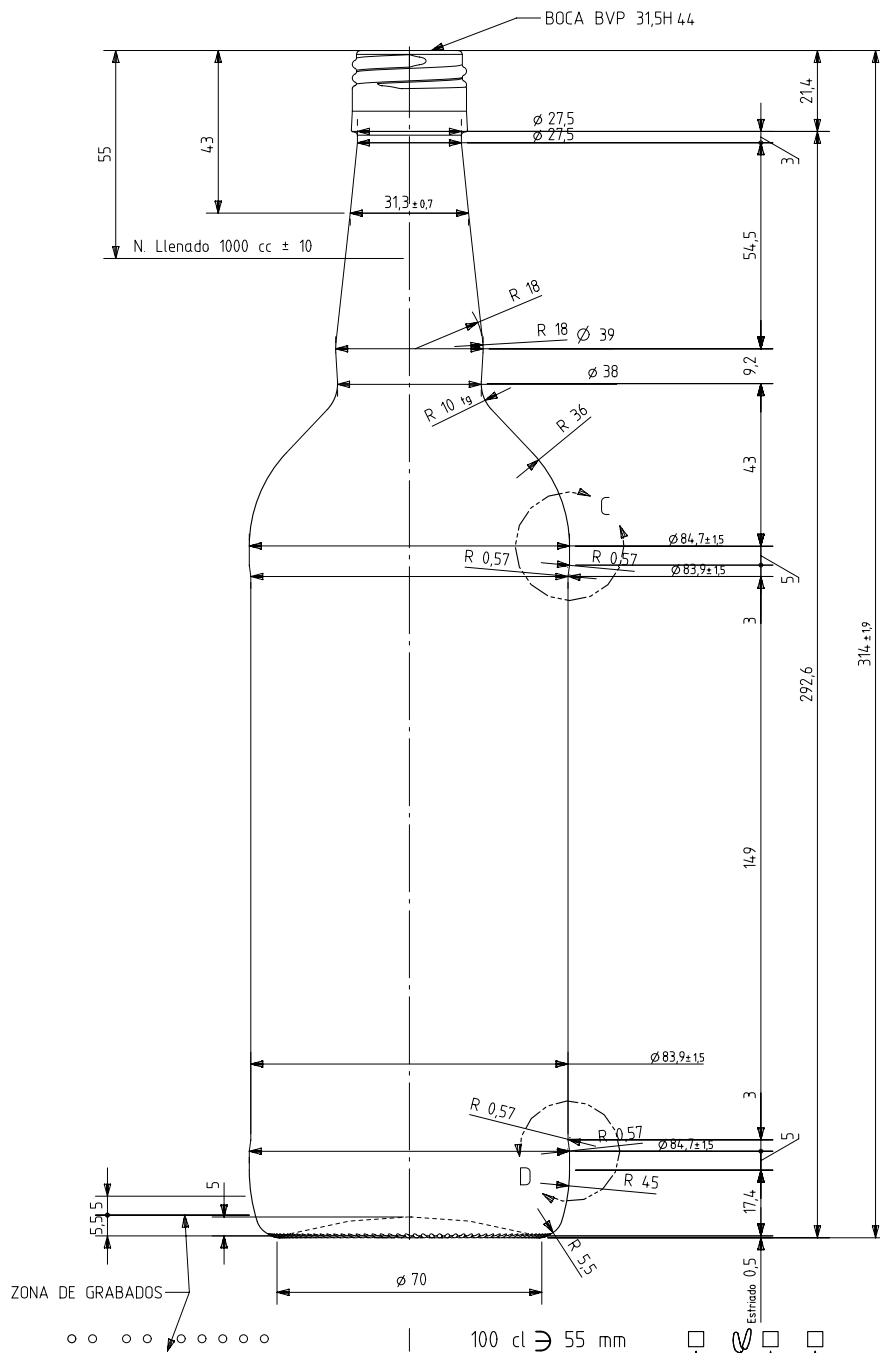


1 Quai du Président Wilson,  
33130 Bordeaux, Francia  
Tel. +33 5 56 20 59 89  
commercial.france@vidrala.com

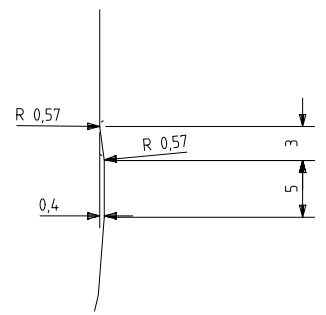
# RHUM 1 L

## Características do produto

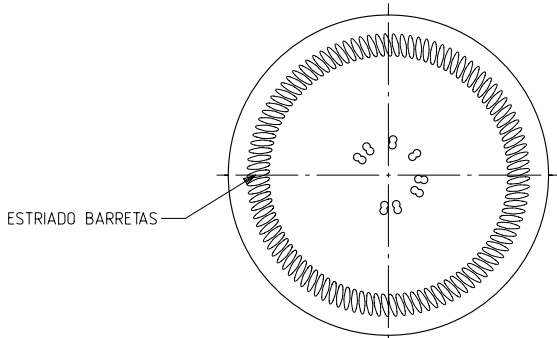
|                     |                |
|---------------------|----------------|
| <b>Código</b>       | 4446/481       |
| <b>Capacidade</b>   | 1000 ml        |
| <b>Boca</b>         | BVP 31,5 H     |
| <b>Cores</b>        |                |
| <b>Peso</b>         | 500 gr         |
| <b>Altura Total</b> | 314.00 mm      |
| <b>Diâmetro</b>     | 84.70 mm       |
| <b>Paquete</b>      | 1.225 Unidades |



DETALLE C  
ESCALA 3:1



DETALLE D  
ESCALA 3:1



VISTA DEL FONDO

N° MODELO  
 AÑO FABRICACIÓN  
 ANAGRAMA  
 N° MOLDE

|  |                                  |          |       |   |                                   |
|--|----------------------------------|----------|-------|---|-----------------------------------|
|  |                                  |          |       | Peso aprox 500 gr                       | Dibujado A. Etxebarria            |
|  |                                  |          |       | Capacidad n. llenado 1000 cc± 10 a55 mm | Conforme                          |
|  |                                  |          |       | Capacidad a verter: 1024 cc± aprox      | Fecha: 24-06-10                   |
|  |                                  |          |       | Recipiente medida SI                    | Escalas: 1/1 N° Plano: 9846-B     |
|  |                                  |          |       | Resistencia choque térmico: 42 °C       | LITRE RHUM BVP 31,5H44 (VERTEDOR) |
|  |                                  |          |       | Cámara expansión: 2,4 %                 |                                   |
| B  | Se modifica a boca 481 antes 411 | 24/06/10 | AEA   | Carbonatación: 0,0 Vol CO2 máx          | Conforme cliente                  |
| Ref  | Modificación                     | Fecha    | Firma | Angulo de volcado: 17,8 °               | Firma Fecha                       |
| Este plano es propiedad de Vidrala y no puede ser reproducido ni copiado sin nuestro permiso. Las cotas no toleradas son aproximadas (± 5%). |                                  |          |       |   | Modelo: 4446/481                  |
|  |                                  |          |       |   | Anula: [CAD:9846-B.prt]           |



vidrala