

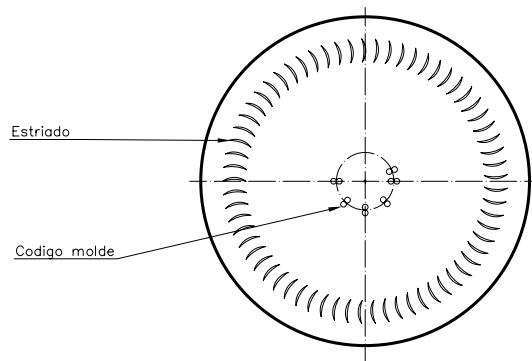
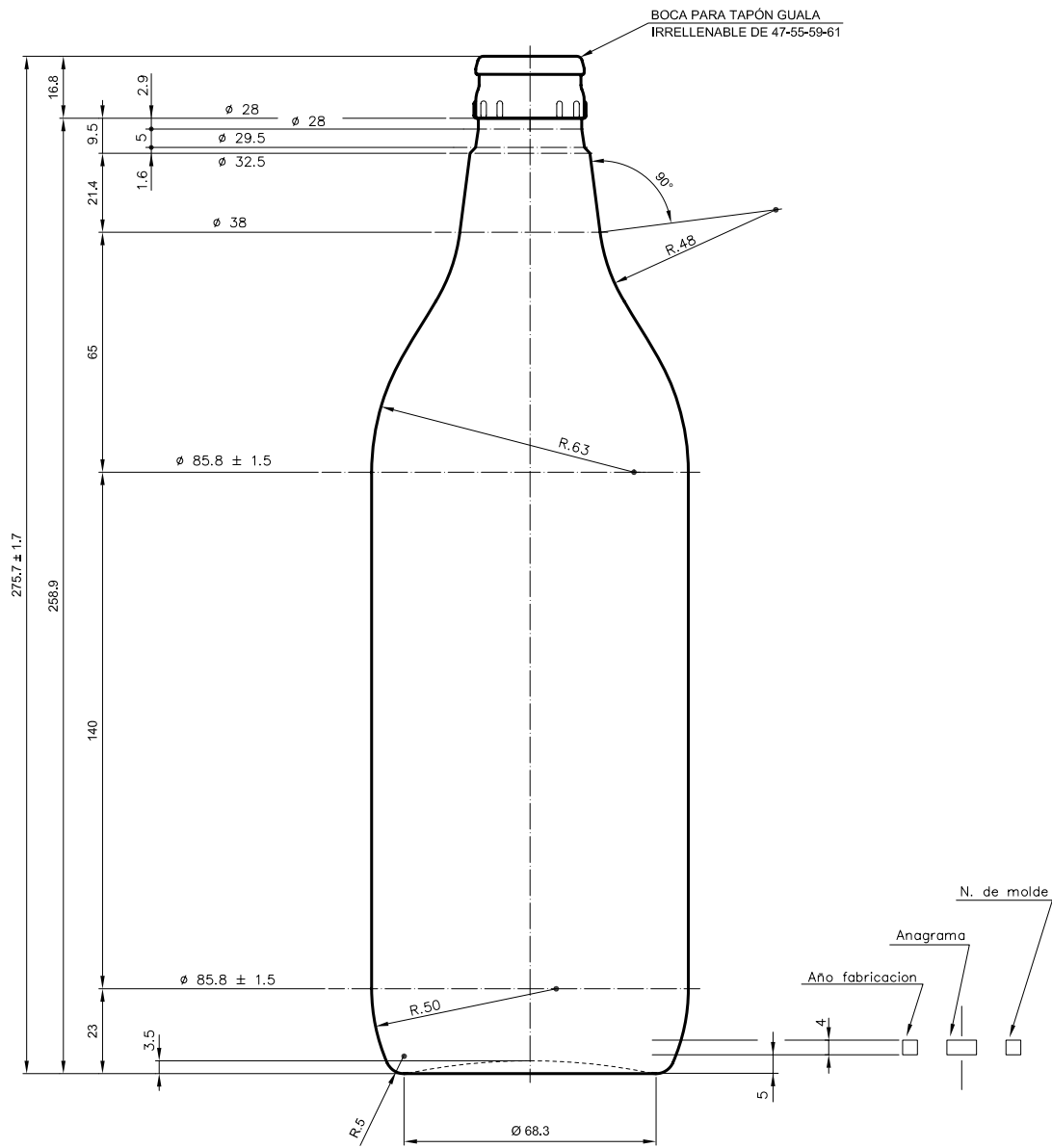


1 Quai du Président Wilson,
33130 Bordeaux, Francia
Tel. +33 5 56 20 59 89
commercial.france@vidrala.com

RHUM STD 1 L

Caractéristiques du produit

| | |
|-----------------------|--------------|
| Code | 1715/610 |
| Capacité | 1000 ml |
| Bague | GUALA |
| Couleurs | |
| Poids | 380 gr |
| Hauteur totale | 275.70 mm |
| Diamètre | 85.80 mm |
| Palette | 1.225 Unités |



Vista del fondo



vidrala

| | | | | | | |
|--|--|----------|-------|---|---------------------|------------------|
| | | | | Peso aprox.: 380 gr | Dibujado: Ormazabal | |
| | | | | Capacidad n. llenado: cc ± a mm | Conforme: | |
| | | | | Capacidad a verter: 1040 cc ± 10.4 | Fecha: 05-04-93 | |
| | | | | Recipiente medida: NO | Escala: 1:1 | Nº Plano: 6002-2 |
| | | | | Resistencia choque térmico: 42 °C | BOTELLA RON 1 L | |
| | | | | Cámara expansión: % | | |
| 2 | Actualización del código/cambio cód. de boca | 04-12-07 | JUL | Carbonatación: Vol. CO ₂ máx | Conforme Cliente | Modelo: 1715/610 |
| Ref | Modificación | Fecha | Firma | Ángulo de volcado: ° | Fecha | Firma |
| Este dibujo es propiedad de Vidrala y no puede ser reproducido ni comercializado sin expresa autorización. Los datos no numerados son aproximados. | | | | Observaciones: | ANULA: 6002-1 | CAD: 6002-2 |