

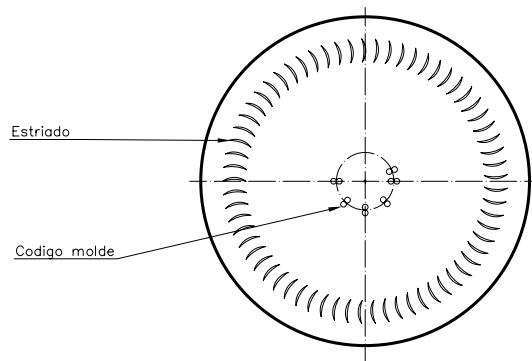
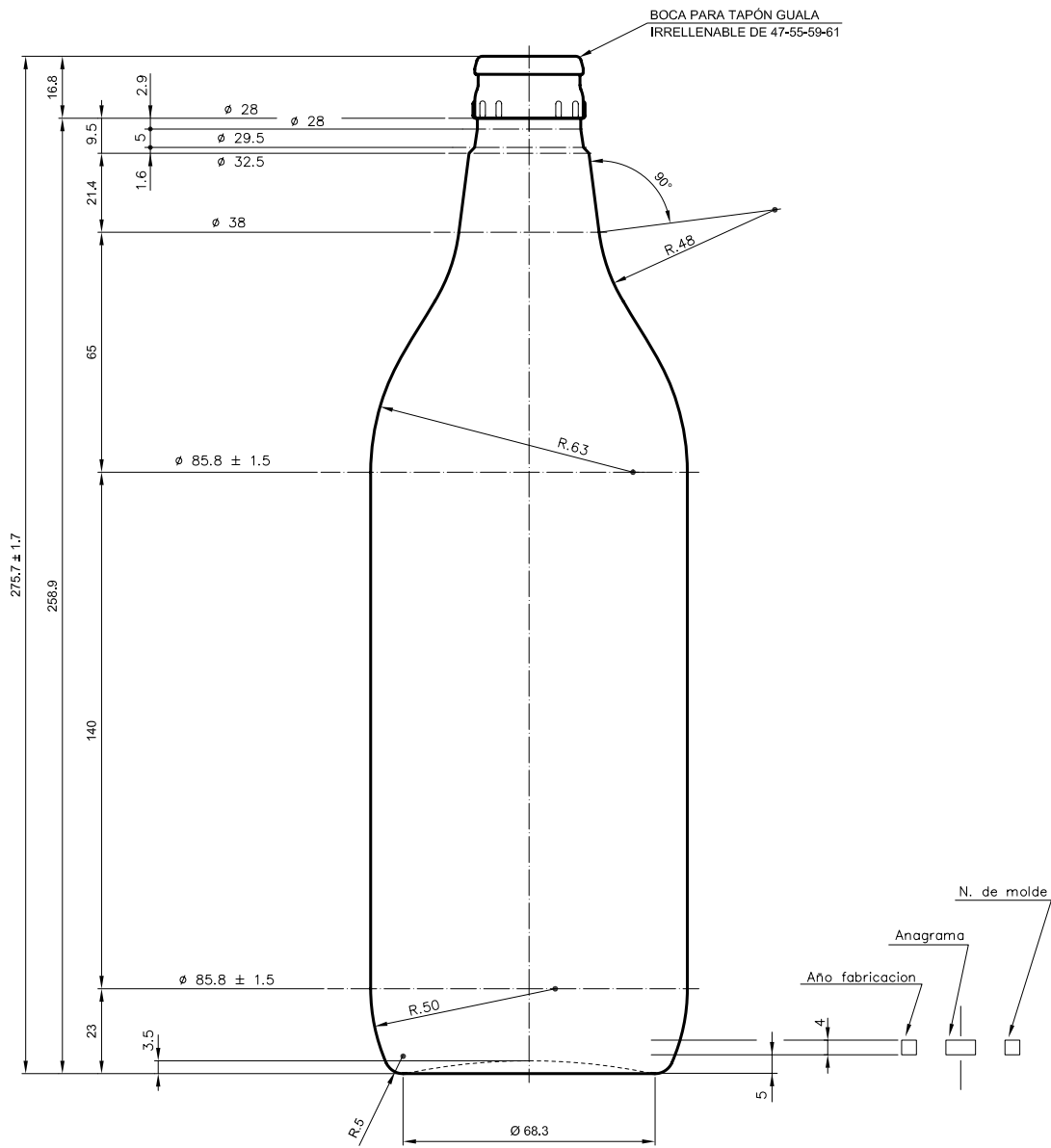


Barrio Munegazo 22
01400 Llodio (Alava), Spain
Tel. 946719750
export@vidrala.com

RHUM STD 1 L

Caratteristiche del prodotto

Codice	1715/610
Capacità	1000 ml
Imboccatura	GUALA
Colori	
Peso	380 gr
Altezza Totale	275.70 mm
Diametro	85.80 mm
Pallet	1.225 Unitá



Vista del fondo



vidrala

				Peso aprox.: 380 gr	Dibujado: Ormazabal	
				Capacidad n. llenado: cc ± a mm	Conforme:	
				Capacidad a verter: 1040 cc ± 10.4	Fecha: 05-04-93	
				Recipiente medida: NO	Escala: 1:1	Nº Plano: 6002-2
				Resistencia choque térmico: 42 °C	BOTELLA RON 1 L	
				Cámara expansión: %		
2	Actualización del código/cambio cód. de boca	04-12-07	JUL	Carbonatación: Vol. CO ₂ máx	Conforme Cliente	Modelo: 1715/610
Ref	Modificación	Fecha	Firma	Ángulo de volcado: °	Fecha	Firma
Este dibujo es propiedad de Vidrala y no puede ser reproducido ni comercializado sin expresa autorización. Los datos no numerados son aproximados.				Observaciones:	ANULA: 6002-1	CAD: 6002-2