

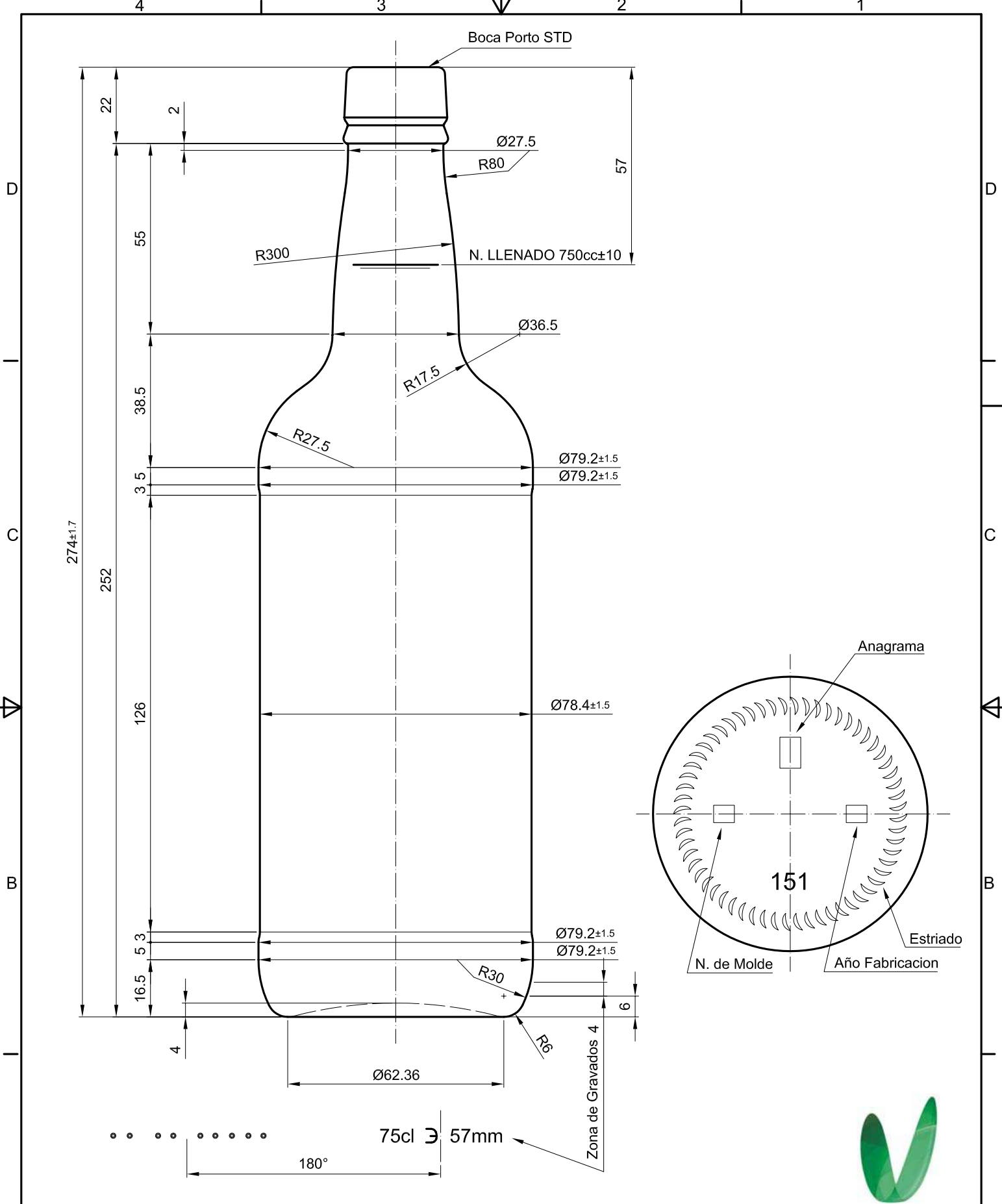


Vieira de Leiria 1  
2430-300 MARINHA GRANDE  
Tel. +351244555010  
vendas@vidrala.com

# PORTOGALLO 75 CL

Características del producto:

<b>Código</b>	1151/700
<b>Capacidad</b>	750 ml
<b>Boca</b>	PORTO STD
<b>Colores</b>	
<b>Peso</b>	390 gr
<b>Altura total</b>	274.00 mm
<b>Diámetro</b>	79.20 mm
<b>Palé</b>	1.421 unidades



				Peso aprox.: 390 gr	Dibujado: Victor Santos	
				Capacidad n. llenado: 750 cc ± 10 a 57 mm	Conforme:	
				Capacidad a verter: 770 cc ±	Fecha: 23/11/05	Nº Plano: 9042-1
				Recipiente medida: SI	Escalas: 1:1	
				Resistencia choque térmico: 42 °C	PORTOGALLO	
1	Para recipiente medida	22/12/05	VS	Cámara expansión: 2,6 %		
Ref	Modificación	Fecha	Firma	Carbonatación: Vol. CO <sub>2</sub> máx	Conforme Cliente Fecha Firma	Modelo: 151/700
Este plano es propiedad de Vidrala y no puede ser reproducido ni comunicado sin previa autorización. Las cotas no toleradas son aproximadas.				Ángulo de volcado: °	ANULA: 9042 CAD: 9042-1.dwg	