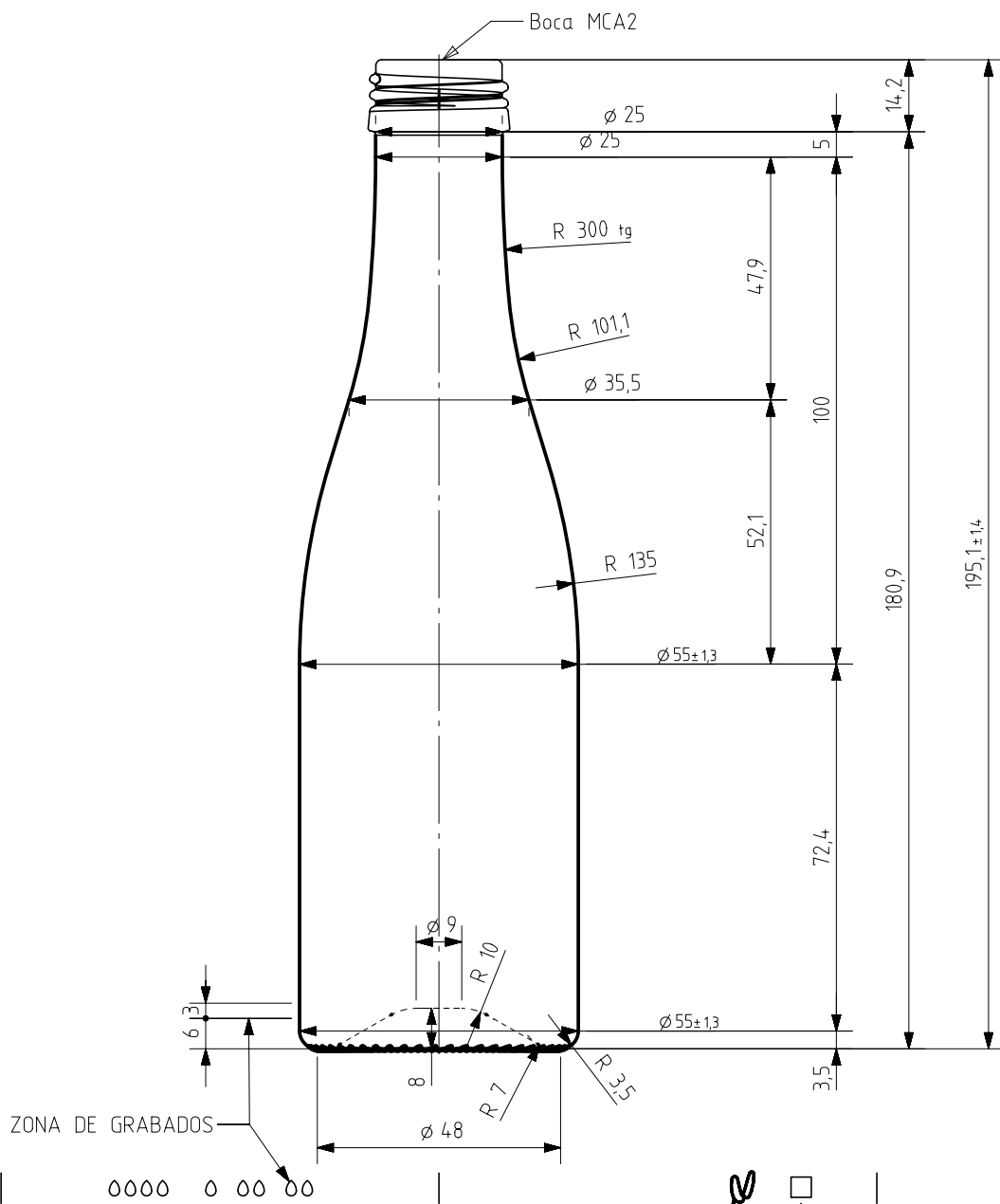


# PICCOLO 20 CL

## Caratteristiche del prodotto

<b>Codice</b>	1325/461
<b>Capacità</b>	200 ml
<b>Imboccatura</b>	MCA 2
<b>Colori</b>	
<b>Peso</b>	235 gr
<b>Altezza Totale</b>	195.10 mm
<b>Diametro</b>	55.00 mm
<b>Pallet</b>	3.360 Unitá

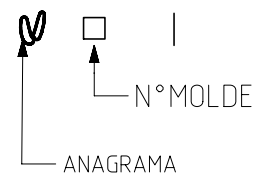
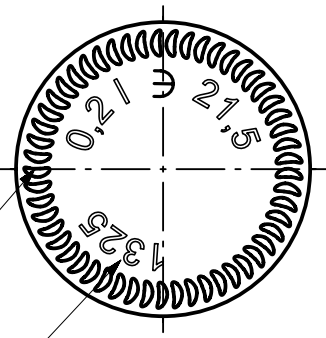


ZONA DE GRABADOS  
0000 0 00 00

VISTA DEL FONDO

ESTRIADO UÑAS

Nº MODELO



				Peso aprox 235 gr	Dibujado: E. Albaizar
				Capacidad n. llenado: 200 cc ± aprox a,0 mm	Fecha: 18-12-05
				Capacidad a verter: 215,0 cc ± 6	Escalas: 1/1
				Recipiente medida SI	Nº Plano: 6640-A2
				Resistencia choque térmico: 42 °C	Anula: 6640-A CAD: 6640-A2pt
A2	Hombro igual que la versión A	27-10-25	JAU	Cámara expansión: 7,5 %	RETORNABLE NO
A1	Reducido picado de 12 a 8mm y hombro	22-10-25	JAU	Presión max. larga duración 11	Modelo: 1325/461
	- Se reduce el peso y el picado. Se estrecha perfil	18-12-05	EAM	Carbonatación: 6,0 Vol.CO2 máx	
Ref	Modificación	Fecha	Firma	Angulo de volcado: 19,7 °	
Este plano es propiedad de Vidrala y no puede ser reproducido ni comunicado sin nuestro permiso. Las cotas no toleradas son aproximadas.				Observaciones:	
					PICCOLO 0,2L

