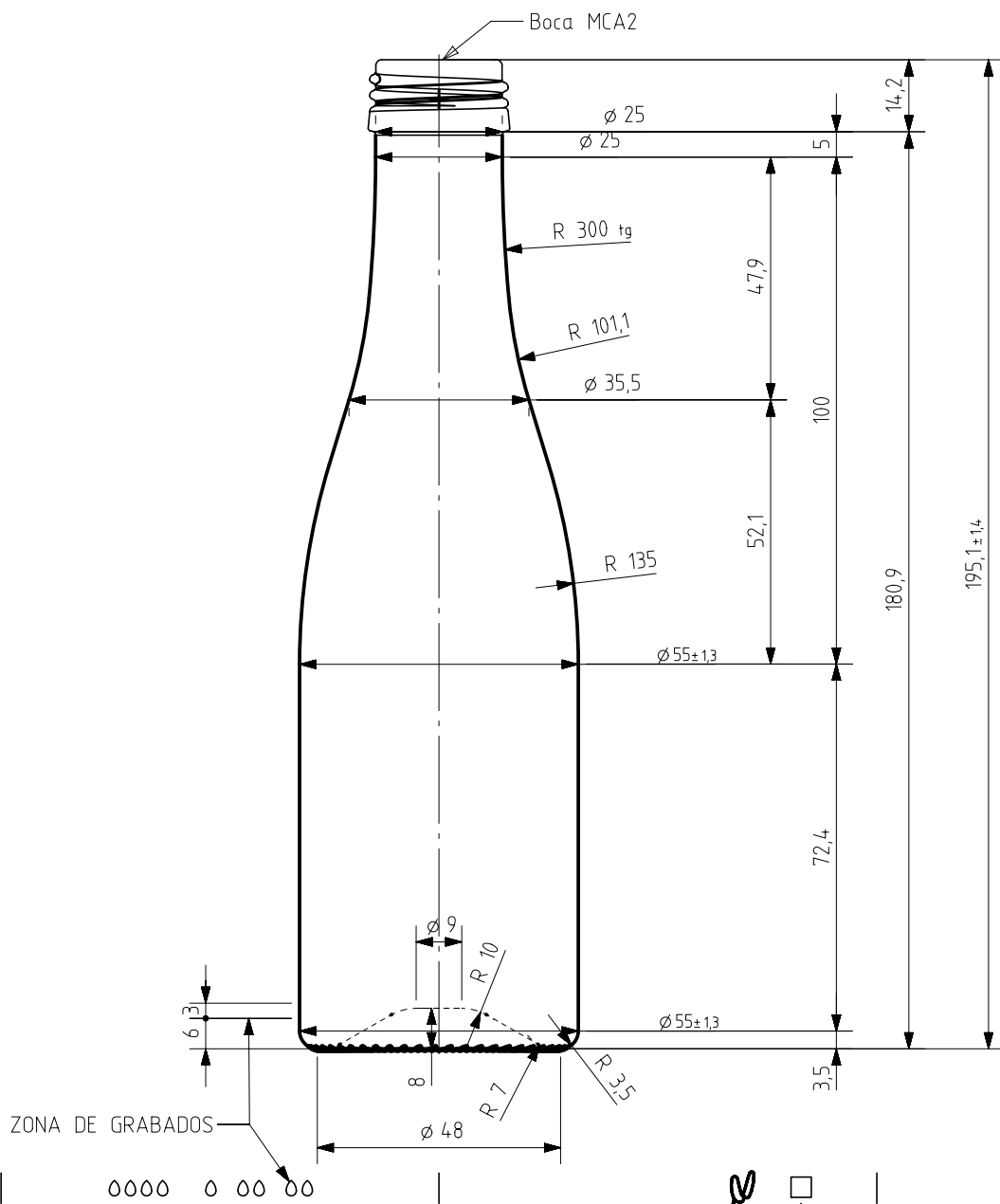


PICCOLO 20 CL

Caratteristiche del prodotto

| | |
|-----------------------|---|
| Codice | 1325/461 |
| Capacità | 200 ml |
| Imboccatura | MCA 2 |
| Colori |  |
| Peso | 235 gr |
| Altezza Totale | 195.10 mm |
| Diametro | 55.00 mm |
| Pallet | 3.360 Unitá |

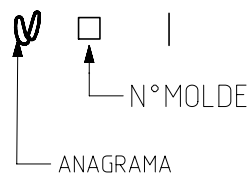
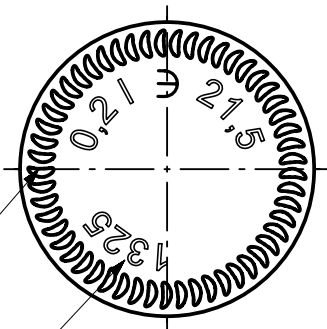


ZONA DE GRABADOS
0000 0 00 00

VISTA DEL FONDO

ESTRIADO UÑAS

Nº MODELO



| | | | | | |
|--|---|----------|-------|---|------------------------------|
| | | | | Peso aprox 235 gr | Dibujado: E. Albaizar |
| | | | | Capacidad n. llenado: 200 cc ± aprox a,0 mm | Fecha: 18-12-05 |
| | | | | Capacidad a verter: 215,0 cc ± 6 | Escalas: 1/1 |
| | | | | Recipiente medida SI | Nº Plano: 6640-A2 |
| | | | | Resistencia choque térmico: 42 °C | Anula: 6640-A CAD: 6640-A2pt |
| A2 | Hombro igual que la versión A | 27-10-25 | JAU | Cámara expansión: 7,5 % | RETORNABLE NO |
| A1 | Reducido picado de 12 a 8mm y hombro | 22-10-25 | JAU | Presión max. larga duración 11 | Modelo: 1325/461 |
| | - Se reduce el peso y el picado. Se estrecha perfil | 18-12-05 | EAM | Carbonatación: 6,0 Vol.CO2 máx | |
| Ref | Modificación | Fecha | Firma | Angulo de volcado: 19,7 ° | |
| Este plano es propiedad de Vidrala y no puede ser reproducido ni comunicado sin nuestro permiso. Las cotas no toleradas son aproximadas. | | | | Observaciones: | |
| | | | | | PICCOLO 0,2L |



vidrala