

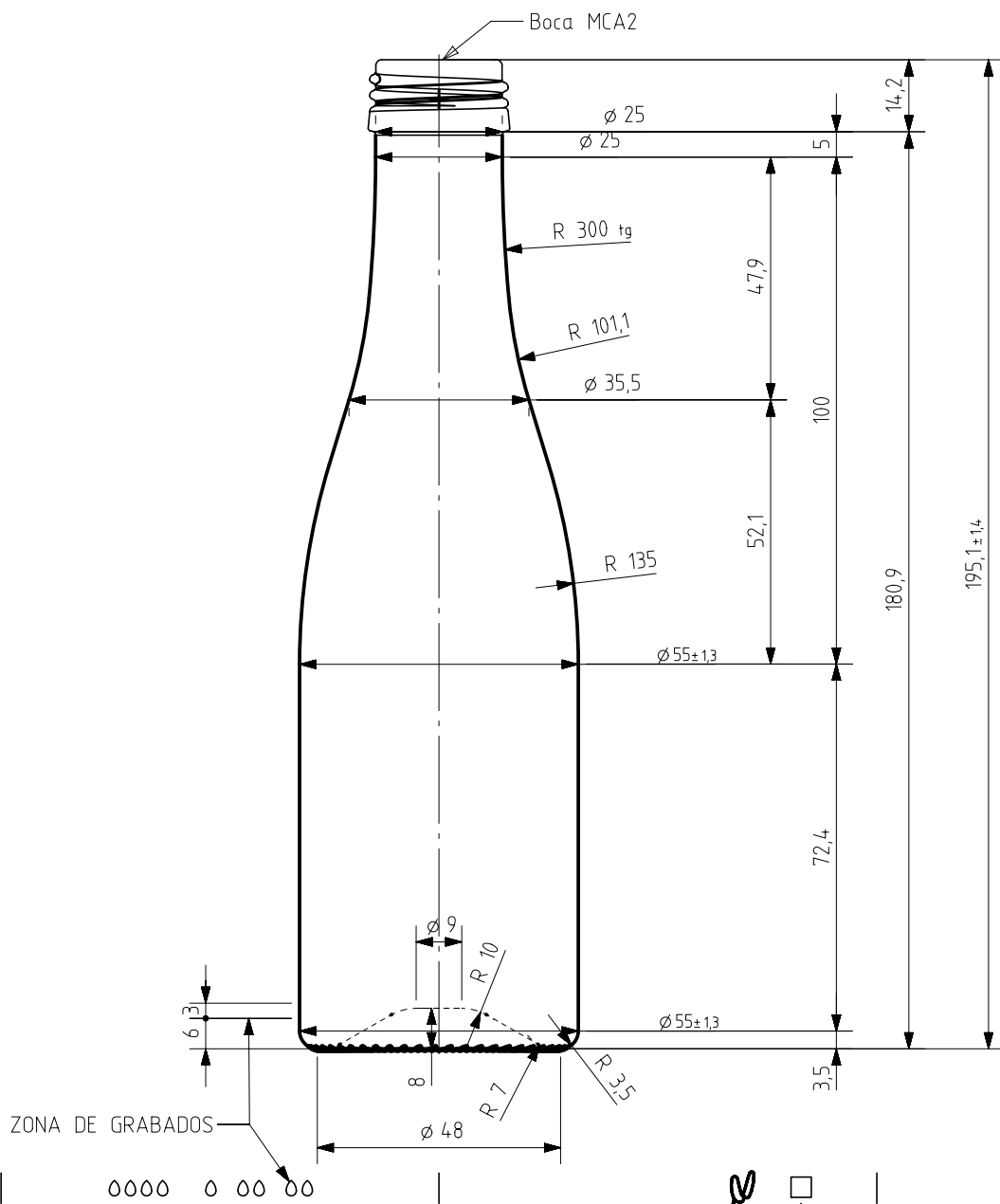


Vieira de Leiria 1
2430-300 MARINHA GRANDE
Tel. +351244555010
vendas@vidrala.com

PICCOLO 20 CL

Características del producto:

Código	1325/461
Capacidad	200 ml
Boca	MCA 2
Colores	
Peso	235 gr
Altura total	195.10 mm
Diámetro	55.00 mm
Palé	3.360 unidades

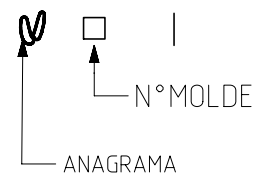
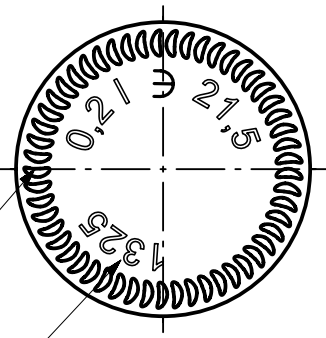



ZONA DE GRABADOS
0000 0 00 00

VISTA DEL FONDO

ESTRIADO UÑAS

Nº MODELO



				Peso aprox 235 gr	Dibujado: E. Albaizar
				Capacidad n. llenado: 200 cc ± aprox a,0 mm	Fecha: 18-12-05
				Capacidad a verter: 215,0 cc ± 6	Escalas: 1/1
				Recipiente medida SI	Nº Plano: 6640-A2
A2	Hombro igual que la versión A	27-10-25	JAU	Resistencia choque térmico: 42 °C	Anula: 6640-A CAD: 6640-A2pt
A1	Reducido picado de 12 a 8mm y hombro	22-10-25	JAU	Cámara expansión: 7,5 %	RETORNABLE NO
-	Se reduce el peso y el picado. Se estrecha perfi	18-12-05	EAM	Presión max. larga duración 11	Modelo: 1325/461
Ref	Modificación	Fecha	Firma	Carbonatación: 6,0 Vol.CO2 máx	 PICCOLO 0,2L
<small>Este plano es propiedad de Vidrala y no puede ser reproducido ni comunicado sin nuestro permiso. Las cotas no toleradas son aproximadas.</small>				Angulo de volcado: 19,7 ° 56,4%	