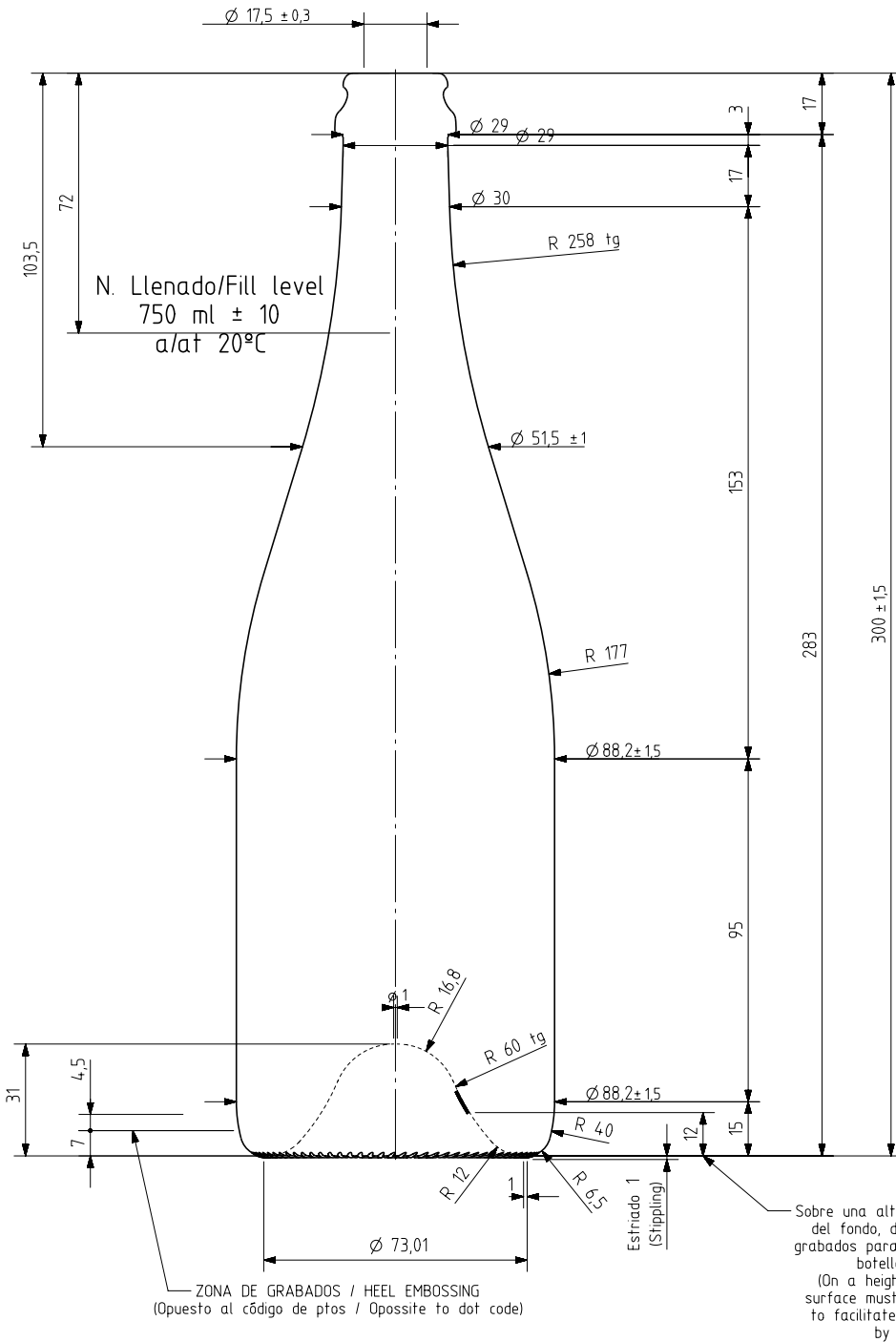


# OPERA NATURA 75 CL

## Caratteristiche del prodotto

|                       |   |
|-----------------------|---|
| <b>Codice</b>         | 1334/320  |
| <b>Capacità</b>       | 750 ml  |
| <b>Imboccatura</b>    | CAVA 29   |
| <b>Colori</b>         |  |
| <b>Peso</b>           | 835 gr  |
| <b>Altezza Totale</b> | 300.00 mm   |
| <b>Diametro</b>       | 88.20 mm  |
| <b>Pallet</b>         | 1.002 Unitá   |



○ ○ ○ ○ ○ ○ ○ ○  
CÓDIGO MOLDE (CAVITY CODE)

N° MODELO (JOB No)

ANAGRAMA (PUNTMARK VIDRALA)

N° MOLDE (CAVITY NUMBER)

ESTRIADO UÑAS (STIPPLING)

VISTA DEL FONDO (BOTTOM VIEW)

NOTA Las tolerancias de diámetro y altura son inferiores a las indicadas en la norma NF H 35 077  
(NOTE: Diameter tolerances and height are less than indicated in the standard NF H 35 077)

|      |                                      |              |  |   |  |
|------|--------------------------------------|--------------|--|---|--|
|      |                                      |              | Capacidad N. llenado / Fillpoint Capacity: 750 ml ± 10 a 72 mm | Cad: 6898-5.prt   | Anula/Anuls: 6898-4                        |
|      |                                      |              | Capacidad a verter / Brimfull Capacity: 775 ml ± aprox         | Fecha / Date: 29-12-09                                  |  |
|      |                                      |              | Peso aproximado / Weight aprox: 835 g                          | Dibujado / Des: J. Ochoa                                |  |
|      |                                      |              | Cámara de expansión / Vacuity: 3,3 % 25 ml                     | Escala / Scale: 1/1                                     |  |
| 5    | Carbonatación 13 gCO <sub>2</sub> /l | 06-11-25     | ALR  | Ángulo de volcado / Tilt angle: 20,6°                   | Tipo de boca / Finish Type: CORONA 29 CAVA |
| 4    | Se traducen textos                   | 30-08-23     | JOJ  | Carbonatación / Gas vol: 13,0 g CO <sub>2</sub> /l max  | Nº de Plano Drawing Nº 6898-5              |
| 3    | Nueva denominación OPERA NATURA 75   | 08-03-11     | ALR  | Tratamiento térmico / Thermal Treatment: NO             | Modelo Code 1334/320                       |
| 2    | Modificación general                 | 17-08-10     | ALR  | Resistencia a choque térmico / Thermal Shock max: 42 °C | <b>OPERA NATURA 75 cl</b>                  |
| 1    | Modificación general                 | 29-03-10     | JOJ  | Retornable / Returnable: NO                             |  |
| Rev. | Modificación / Modification          | Fecha / Date | Firma/Sign   |   |  |