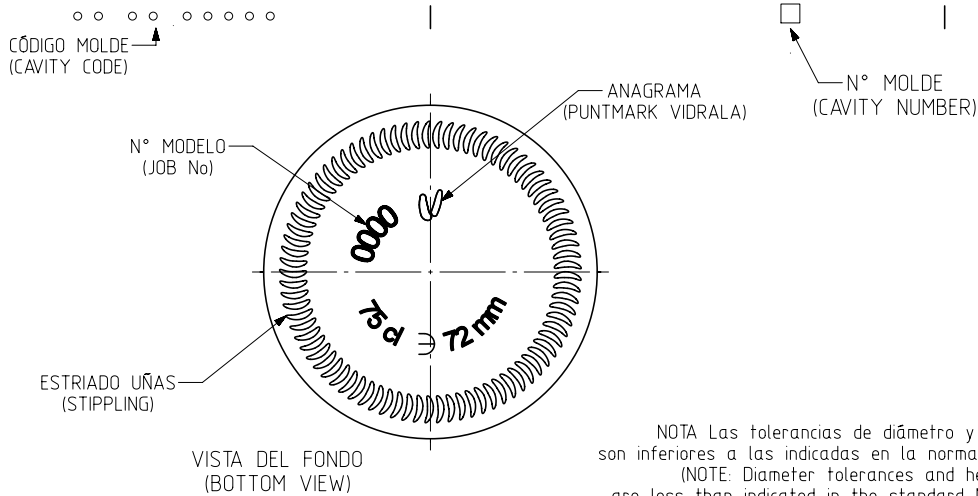
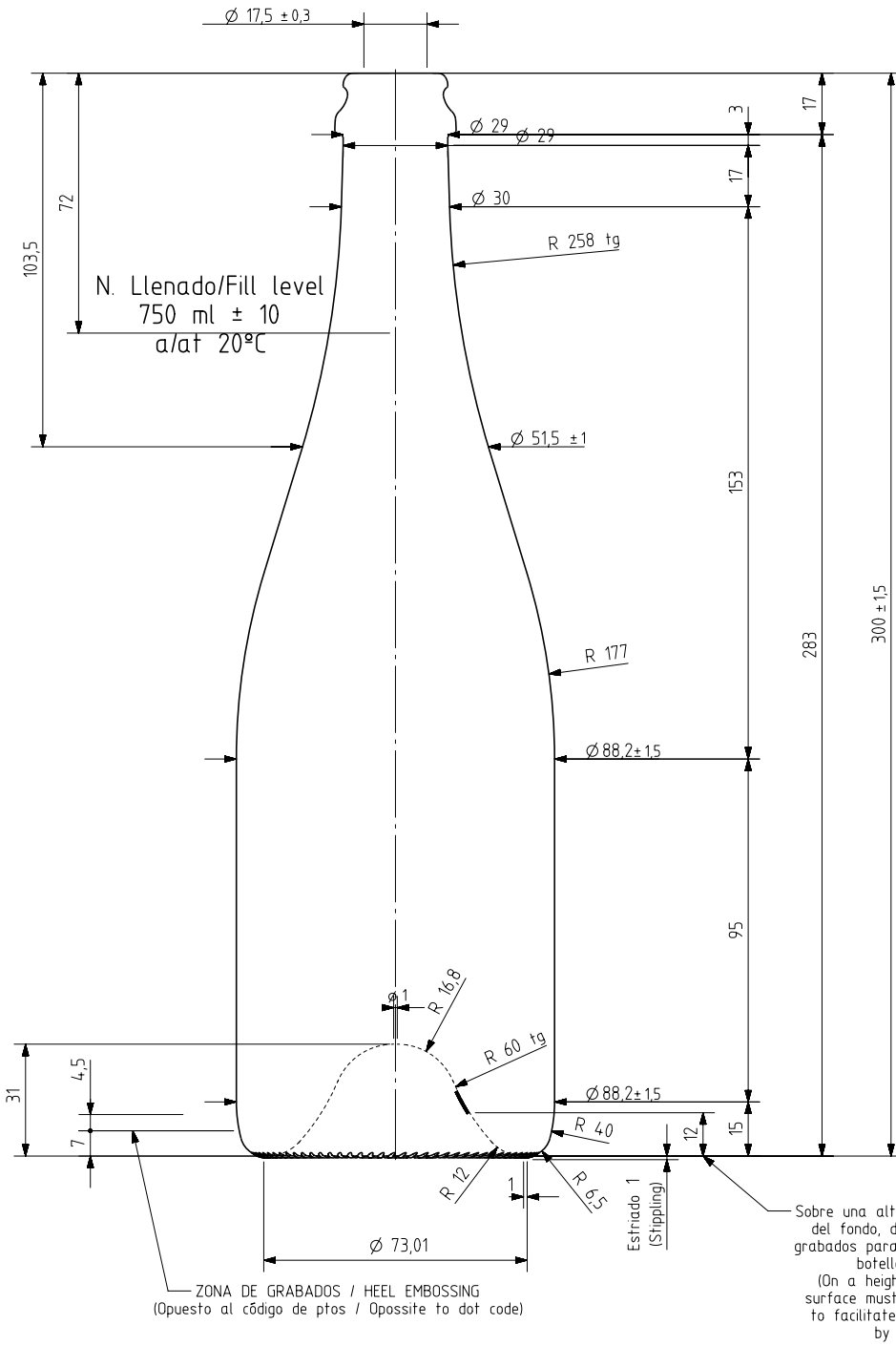


# OPERA NATURA 75 CL

## Caratteristiche del prodotto

<b>Codice</b>	1334/320
<b>Capacità</b>	750 ml
<b>Imboccatura</b>	CAVA 29
<b>Colori</b>	
<b>Peso</b>	835 gr
<b>Altezza Totale</b>	300.00 mm
<b>Diametro</b>	88.20 mm
<b>Pallet</b>	1.002 Unitá



NOTA Las tolerancias de diámetro y altura son inferiores a las indicadas en la norma NF H 35 077  
 (NOTE: Diameter tolerances and height are less than indicated in the standard NF H 35 077)

			Capacidad N. llenado / Fillpoint Capacity: 750 ml ± 10 a 72 mm	Cad: 6898-5.prt	Anula/Anuls: 6898-4
			Capacidad a verter / Brimfull Capacity: 775 ml ± aprox	Fecha / Date: 29-12-09	
			Peso aproximado / Weight aprox: 835 g	Dibujado / Des: J. Ochoa	
			Cámara de expansión / Vacuity: 3,3 % 25 ml	Escala / Scale: 1/1	
5	Carbonatación 13 gCO2/l	06-11-25	ALR	Ángulo de volcado / Tilt angle: 20,6°	Tipo de boca / Finish Type: CORONA 29 CAVA
4	Se traducen textos	30-08-23	JOJ	Carbonatación / Gas vol: 13,0 g CO <sub>2</sub> /l max	Nº de Plano Drawing Nº 6898-5
3	Nueva denominación OPERA NATURA 75	08-03-11	ALR	Tratamiento térmico / Thermal Treatment: NO	Modelo Code 1334/320
2	Modificación general	17-08-10	ALR	Resistencia a choque térmico / Thermal Shock max: 42 °C	<b>OPERA NATURA 75 cl</b>
1	Modificación general	29-03-10	JOJ	Retornable / Returnable: NO	
Rev.	Modificación / Modification	Fecha / Date	Firma/Sign		