

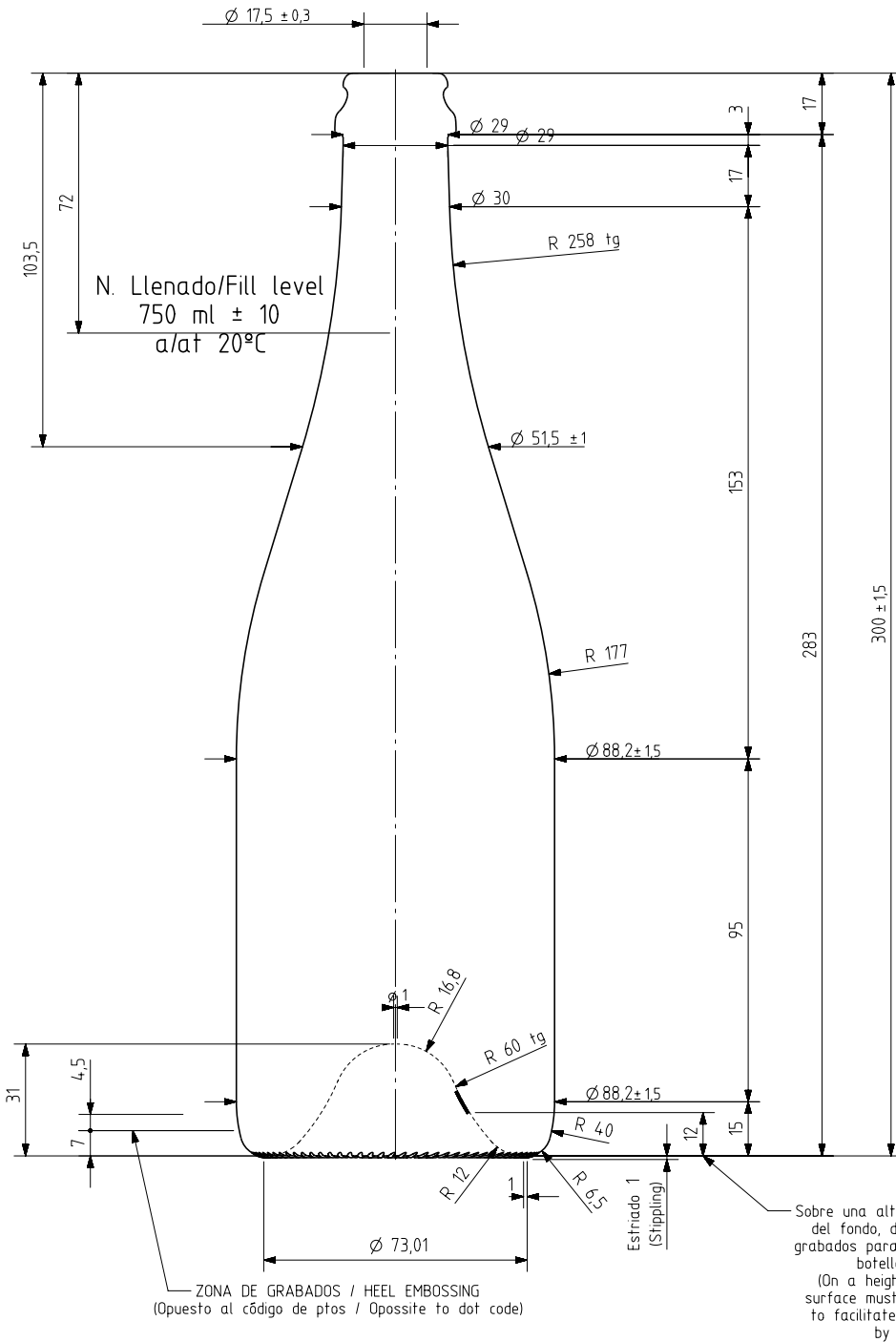


Vieira de Leiria 1
2430-300 MARINHA GRANDE
Tel. +351244555010
vendas@vidrala.com

OPERA NATURA 75 CL

Características del producto:

Código	1334/320
Capacidad	750 ml
Boca	CAVA 29
Colores	
Peso	835 gr
Altura total	300.00 mm
Diámetro	88.20 mm
Palé	1.002 unidades



○ ○ ○ ○ ○ ○ ○ ○
CÓDIGO MOLDE
(CAVITY CODE)

N° MODELO
(JOB No)

ANAGRAMA
(PUNTMARK VIDRALA)

N° MOLDE
(CAVITY NUMBER)

ESTRIADO UÑAS
(STIPPLING)

VISTA DEL FONDO
(BOTTOM VIEW)

NOTA Las tolerancias de diámetro y altura son inferiores a las indicadas en la norma NF H 35 077
(NOTE: Diameter tolerances and height are less than indicated in the standard NF H 35 077)

			Capacidad N. llenado / Fillpoint Capacity: 750 ml \pm 10 a 72 mm	Cad: 6898-5.prt Anula/Anuls:6898-4
			Capacidad a verter / Brimfull Capacity: 775 ml \pm aprox	Fecha / Date: 29-12-09
			Peso aproximado / Weight aprox: 835 g	Dibujado / Des: J. Ochoa
			Cámara de expansión / Vacuity: 3,3 % 25 ml	Escala / Scale: 1/1
5	Carbonatación 13 gCO ₂ /l	06-11-25	ALR	Tipo de boca / Finish Type: CORONA 29 CAVA
4	Se traducen textos	30-08-23	JOJ	Carbonatación / Gas vol: 13,0 g CO ₂ /l max
3	Nueva denominación OPERA NATURA 75	08-03-11	ALR	Tratamiento térmico / Thermal Treatment: NO
2	Modificación general	17-08-10	ALR	Resistencia a choque térmico / Thermal Shock max: 42 °C
1	Modificación general	29-03-10	JOJ	Resistencia a choque térmico / Thermal Shock max: 42 °C
Rev.	Modificación / Modification	Fecha / Date	Firma/Sign	Retornable / Returnable: NO
				Nº de Plano Drawing Nº 6898-5
				Modelo Code 1334/320
OPERA NATURA 75 cl				

