

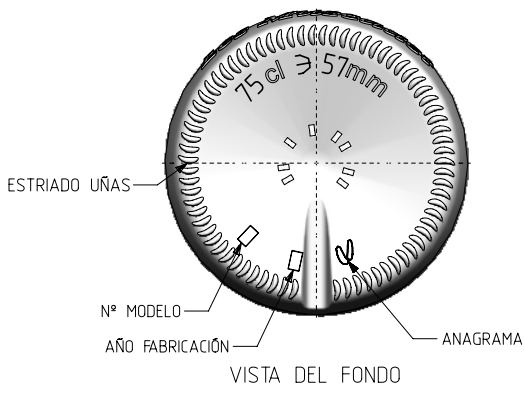
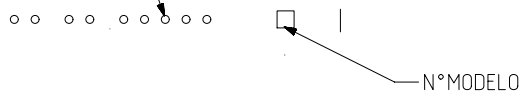
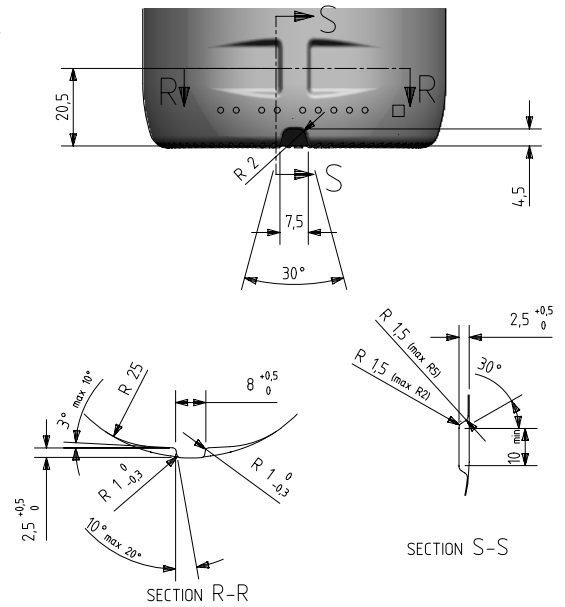
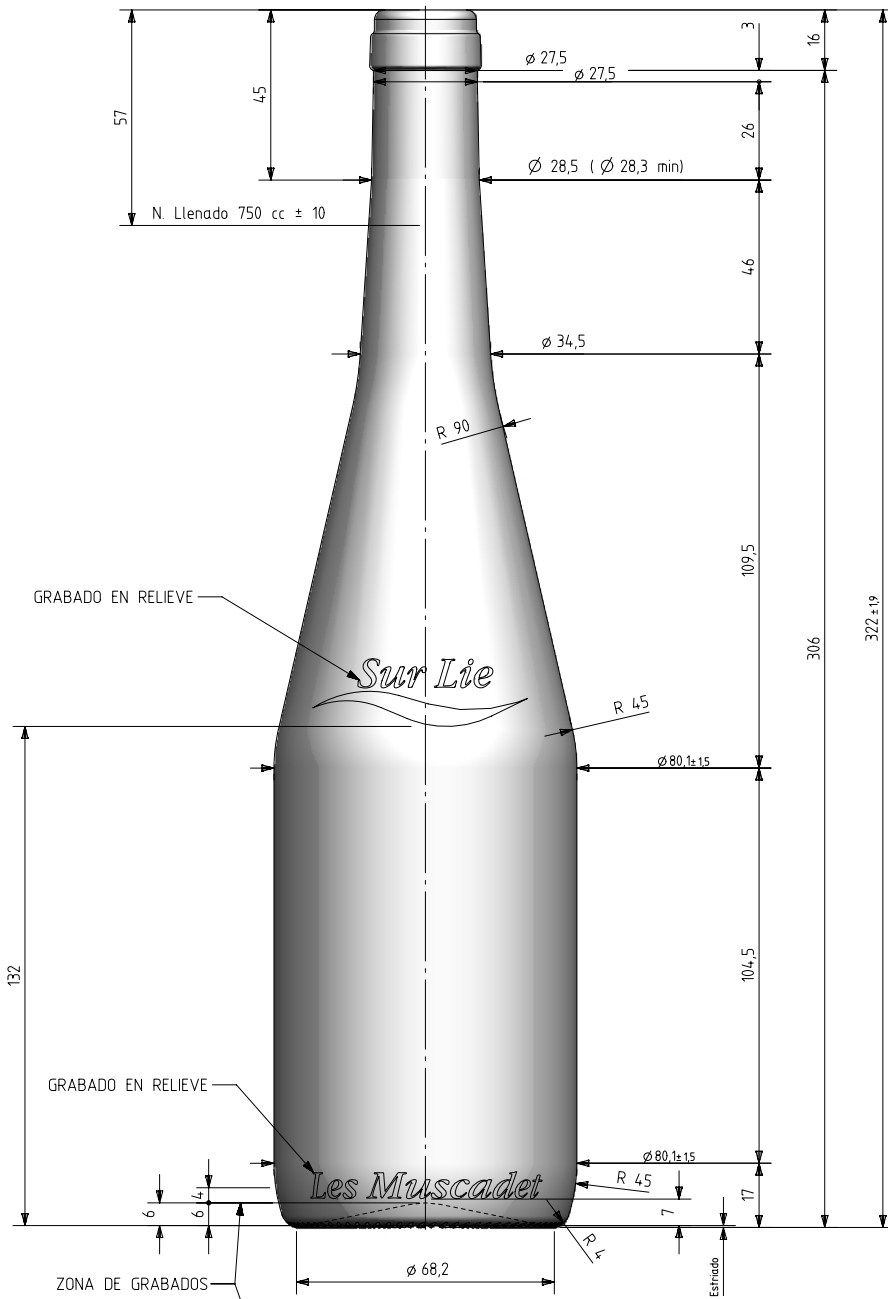



1 Quai du Président Wilson,
33130 Bordeaux, Francia
Tel. +33 5 56 20 59 89
commercial.france@vidrala.com

MUSCADET SUR LIE NATURA 75 CL

Caractéristiques du produit

Code	2033/242
Capacité	750 ml
Bague	CORCHO CETIE
Couleurs	
Poids	470 gr
Hauteur totale	322.00 mm
Diamètre	80.10 mm
Palette	1.206 Unités



				Peso aprox / Weight approx	470 gr		Product Design Office www.vidrala.com
				Capacidad N. llenado / Fillpoint Capacity	750 cc ± 10 a 57,0 mm		Dibujado / Des : J. Ochoa
				Capacidad a verter / Brimfull Capacity	768,0 cc ± aprox	Fecha / Date	13-03-14
				Cámara expansión / Expansion Chamber	2,4 %	Anula / Annuls:	
				Recipiente medida / Meas cap	SI	Escala / Escale: 1:1	N.º Plano: 7233
				Angulo de volcado / Tilt angle	17,2°	Retornable / Refillable	NO
Rev	Modificación / Modification	Fecha/Date	Firma/Sign	Carbonatación / Gas vol	0,0 Vol CO2 máx	Modelo:	Code: 2033/242
Este plano es propiedad de Vidrala, no puede ser reproducido ni comunicado sin nuestro permiso. Las cotas no toleradas son aproximadas. Specification agreements are based on toleranced dimensions only. Do not scale drawing, copyright reserved. Not to be copied in whole or part without written permission from Vidrala. All dimensions are in millimeters.				Presión inf. max. (20°) / Max Pressure (20°):	0,00 Bar	MUSCADET SUR LIE NATURA 75 CL	
				Resistencia. choque térmico / Thermal Shock Max:	42 °C		