

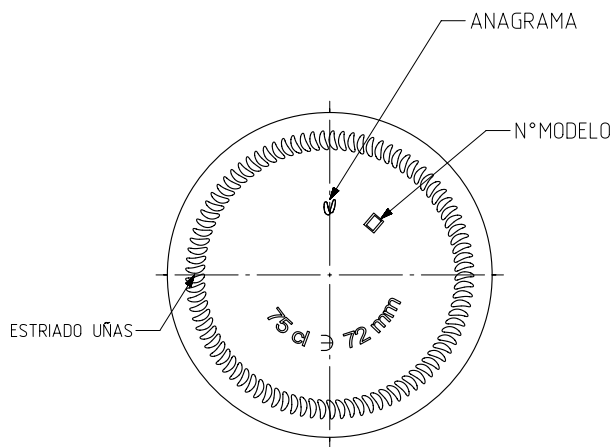
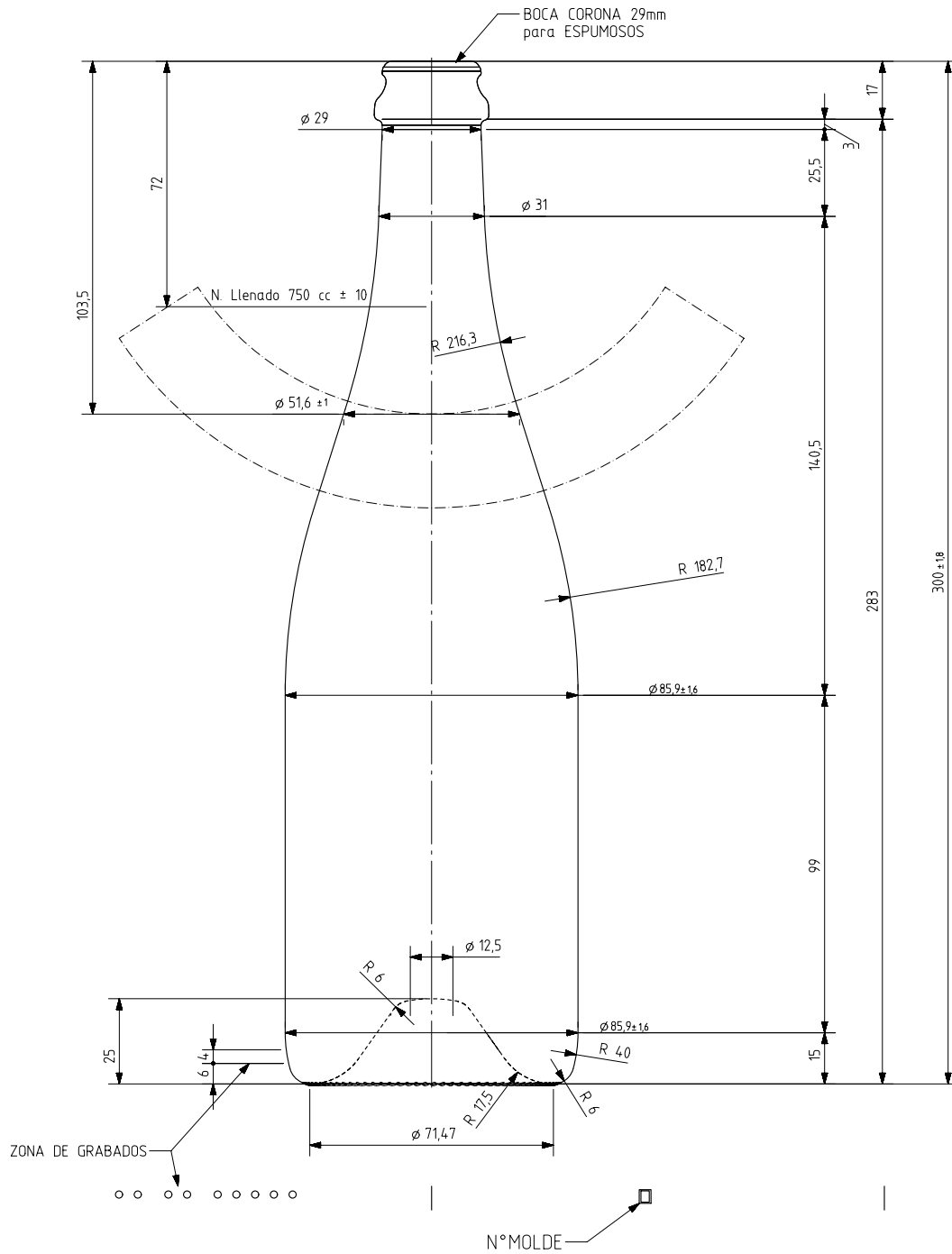


Vieira de Leiria 1
2430-300 MARINHA GRANDE
Tel. +351244555010
vendas@vidrala.com


TRADITIONAL METHOD 75 CL

Características del producto:

Código	1164/320
Capacidad	750 ml
Boca	CAVA 29
Colores	
Peso	775 gr
Altura total	300.00 mm
Diámetro	85.90 mm
Palé	1.050 unidades



VISTA DEL FONDO

				Peso aprox / Weight approx	775 g	 Product Design Office www.vidrala.com		
				Capacidad N. llenado / Fillpoint Capacity	750 ml ± 10 a 72 mm			
				Capacidad a verter / Brimfull Capacity	775 ml ± aprox			
4	Modif. carbonatación para Metodo Tradicional	02-03-26	JAU	Cámara expansión / Vacuity	3,3 %	25 ml	Dibujado / Des : J. Ochoa	CAD: 6683-4.prt
3	Actualización n°mod y cajetín	02-11-17	AEA	Recipiente medida / Meas cap	SI		Fecha / Date: 24-11-06	Anula / Annuls: 6683-3
2	Se modifican grabados de fondo	16-07-07	EAM	Angulo de volcado / Tilt angle	19,7°		Escala / Scale: 1/1	N° Plano: 6683-4
1	Se añaden detalles interfaces	14-12-06	JOJ	Carbonatación / Gas vol	6,0	VolCO2 max	Retornable / Returnable NO	Drawing N°: 6683-4
Rev	Modificación / Modification	Fecha/Date	Firma/Sign	Presión larga duración / Long Term pressure: 10 Bar max	Páster: NO		Modelo: 1164/320	METHODE TRADITIONNELLE 75 CL
				Resistencia. choque térmico / Thermal Shock max:	42	°C		

Este plano es propiedad de Vidrala, no puede ser reproducido ni comunicado sin nuestro permiso.
Las cotas no toleradas son aproximadas.
Specification agreements are based on tolerated dimensions only. Do not scale drawing, copyright reserved.
Not to be copied in whole or part without written permission from vidrala.
All dimensions are in millimeters.