

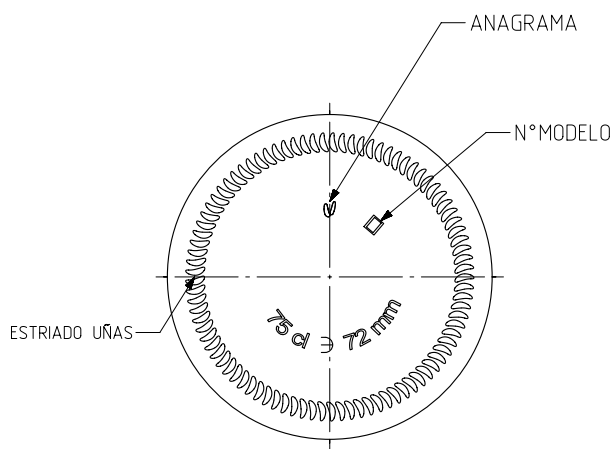
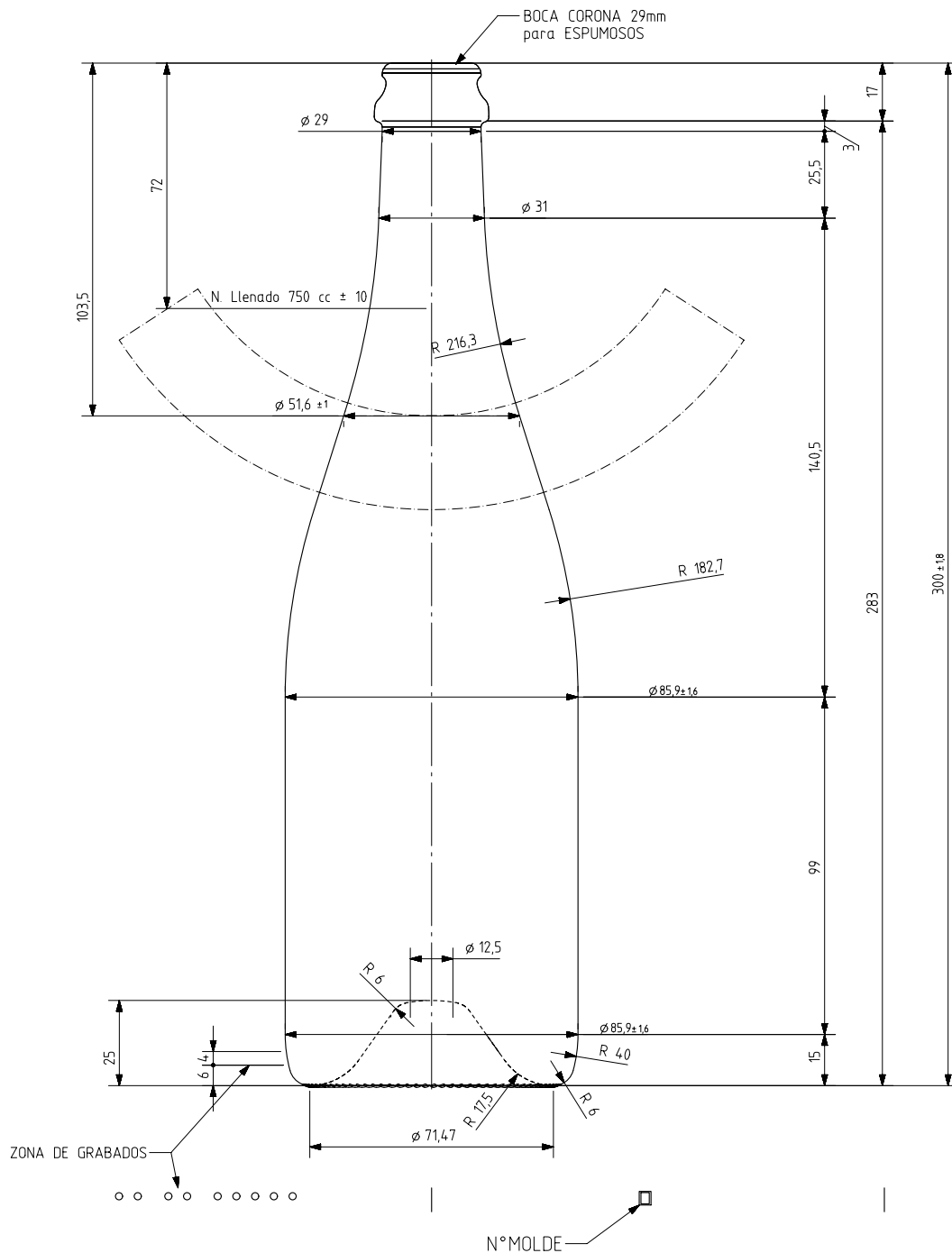


1 Quai du Président Wilson,
33130 Bordeaux, Francia
Tel. +33 5 56 20 59 89
commercial.france@vidrala.com


TRADITIONAL METHOD 75 CL

Características do produto

Código	1164/320
Capacidade	750 ml
Boca	CAVA 29
Cores	
Peso	775 gr
Altura Total	300.00 mm
Diâmetro	85.90 mm
Paquete	1.050 Unidades



VISTA DEL FONDO

				Peso aprox / Weight approx	775 g	 Product Design Office www.vidrala.com
				Capacidad N. llenado / Fillpoint Capacity	750 ml ± 10 a 72 mm	
				Capacidad a verter / Brimfull Capacity	775 ml ± aprox	
4	Modif. carbonatación para Metodo Tradicional	02-03-26	JAU	Cámara expansión / Vacuity	3,3 %	25 ml
3	Actualización nº mod y cajetín	02-11-17	AEA	Recipiente medida / Meas cap	SI	
2	Se modifican grabados de fondo	16-07-07	EAM	Angulo de volcado / Tilt angle	19,7°	
1	Se añaden detalles interfaces	14-12-06	JOJ	Carbonatación / Gas vol	6,0	VolCO2 max
Rev	Modificación / Modification	Fecha/Date	Firma/Sign	Presión larga duración / Long Term pressure: 10 Bar max	Páster: NO	Modelo: 1164/320
<small>Este plano es propiedad de Vidrala, no puede ser reproducido ni comunicado sin nuestro permiso. Las cotas no toleradas son aproximadas. Specification agreements are based on tolerated dimensions only. Do not scale drawing, copyright reserved. Not to be copied in whole or part without written permission from vidrala. All dimensions are in millimeters.</small>				Resistencia. choque térmico / Thermal Shock max:	42 °C	METHODE TRADITIONNELLE 75 CL Anula / Annuls: 6683-3 N° Plano: 6683-4 Drawing N°: 6683-4