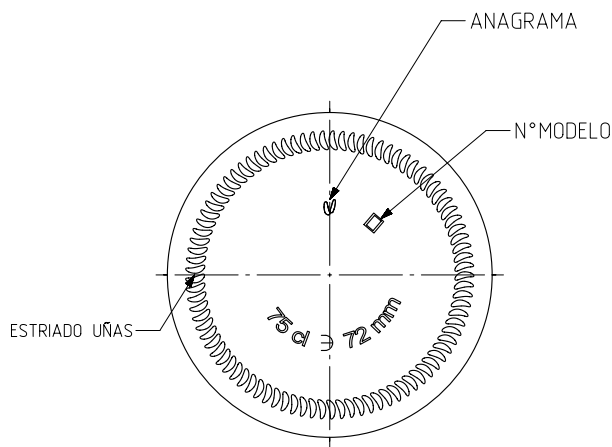
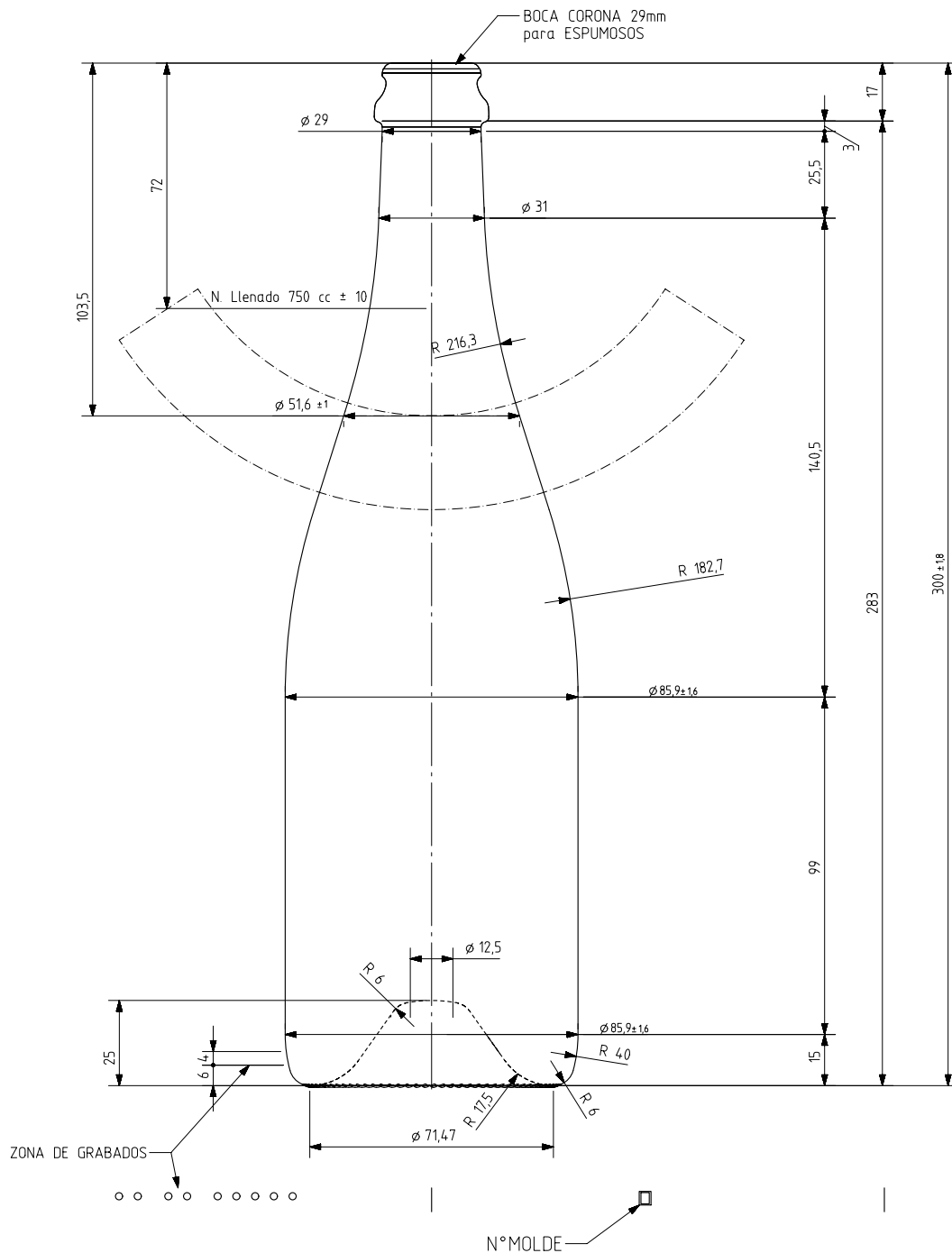



# MÉTHODE TRADITIONNELLE 75 CL

## Caractéristiques du produit

<b>Code</b>	1164/320
<b>Capacité</b>	750 ml
<b>Bague</b>	CAVA 29
<b>Couleurs</b>	
<b>Poids</b>	775 gr
<b>Hauteur totale</b>	300.00 mm
<b>Diamètre</b>	85.90 mm
<b>Palette</b>	1.050 Unités



VISTA DEL FONDO

				Peso aprox / Weight approx	775 g		Product Design Office www.vidrala.com	
				Capacidad N. llenado / Fillpoint Capacity	750 ml ± 10 a 72 mm			
				Capacidad a verter / Brimfull Capacity	775 ml ± aprox			
4	Modif. carbonatación para Metodo Tradicional	02-03-26	JAU	Cámara expansión / Vacuity	3,3 %	25 ml	Dibujado / Des : J. Ochoa	CAD: 6683-4.prt
3	Actualización nº mod y cajetín	02-11-17	AEA	Recipiente medida / Meas cap	SI		Fecha / Date: 24-11-06	Anula / Annuls: 6683-3
2	Se modifican grabados de fondo	16-07-07	EAM	Angulo de volcado / Tilt angle	19,7°		Escala / Scale: 1/1	N° Plano: 6683-4
1	Se añaden detalles interfaces	14-12-06	JOJ	Carbonatación / Gas vol	6,0	VolCO2 max	Retornable / Returnable NO	Drawing N°: 6683-4
Rev	Modificación / Modification	Fecha/Date	Firma/Sign	Presión larga duración / Long Term pressure: 10 Bar max	Páster: NO		Modelo: 1164/320	METHODE TRADITIONNELLE 75 CL
				Resistencia. choque térmico / Thermal Shock max:	42 °C			

Este plano es propiedad de Vidrala, no puede ser reproducido ni comunicado sin nuestro permiso.  
Las cotas no toleradas son aproximadas.  
Specification agreements are based on tolerated dimensions only. Do not scale drawing, copyright reserved.  
Not to be copied in whole or part without written permission from vidrala.  
All dimensions are in millimeters.