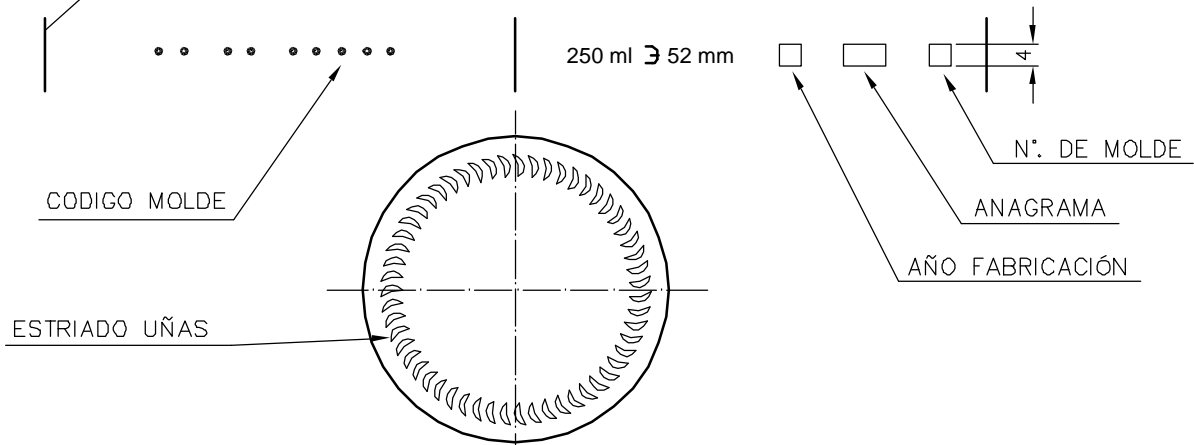
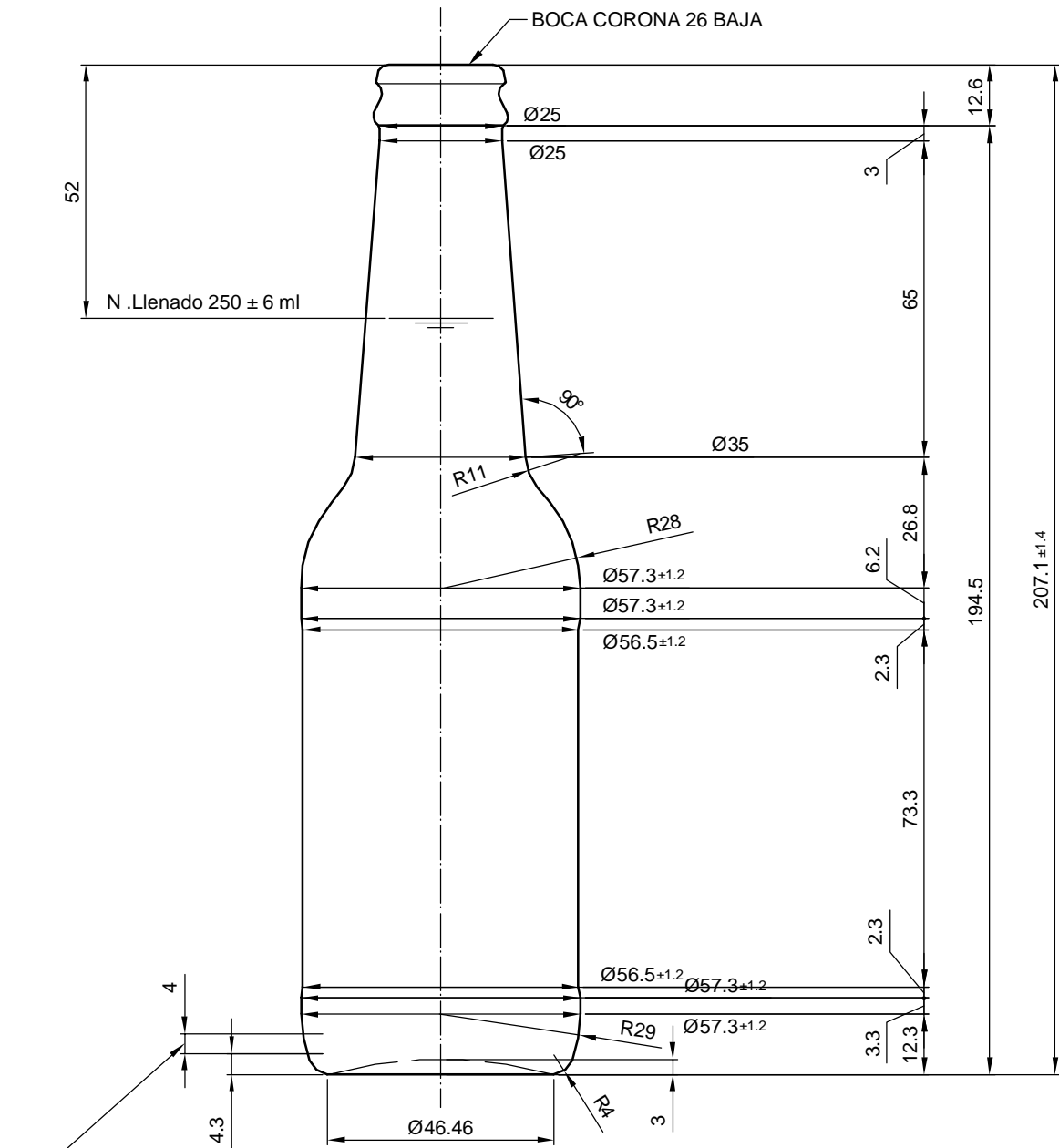


# LONG NECK 25 CL

## Caratteristiche del prodotto

<b>Codice</b>	1193/101
<b>Capacità</b>	250 ml
<b>Imboccatura</b>	CORONA 26 BAJA
<b>Colori</b>	
<b>Peso</b>	210 gr
<b>Altezza Totale</b>	207.10 mm
<b>Diametro</b>	57.00 mm
<b>Pallet</b>	3.600 Unitá



**VISTA DEL FONDO**



				Peso aprox.: 210 gr	Dibujado: E. Albaizar	<b>vidrala</b>
				Capacidad n. llenado: 250 cc ± 6 a 52mm	Conforme:	
				Capacidad a verter: 268 cc ± APROX	Fecha: 13-11-05	
				Recipiente medida: SI	Escalas: 1:1	
				Resistencia choque térmico: 42 °C	<b>LONG NECK 25 cl</b>	
				Cámara expansión: 7.2 %		
Ref	Modificación	Fecha	Firma	Carbonatación: 3 Vol. CO <sub>2</sub> máx	Conforme Cliente Fecha Firma	Modelo: <b>193/101</b>
Este plano es propiedad de Vidrala y no puede ser reproducido ni comunicado sin previa autorización. Las cotas no toleradas son aproximadas.				Observaciones:	Ángulo de volcado: °	ANULA: MD05197 CAD: 6621