

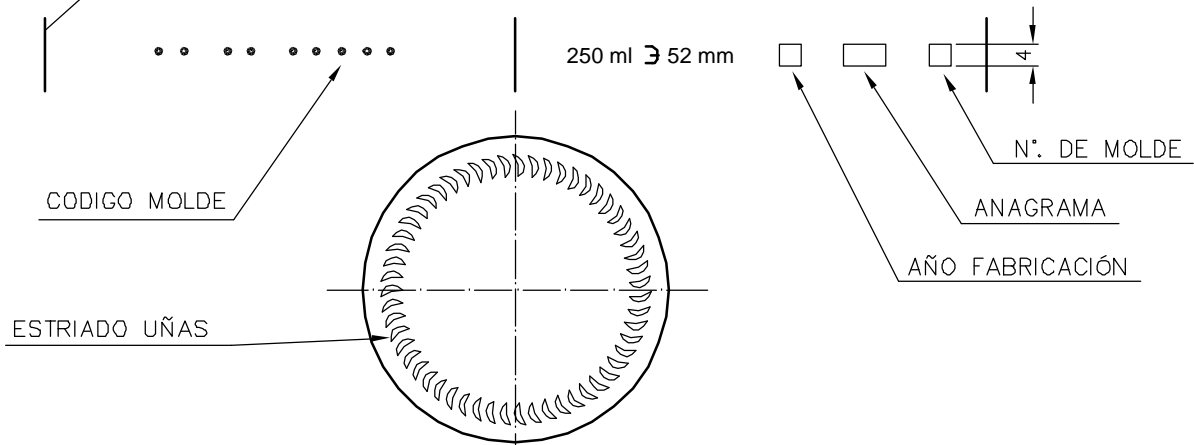
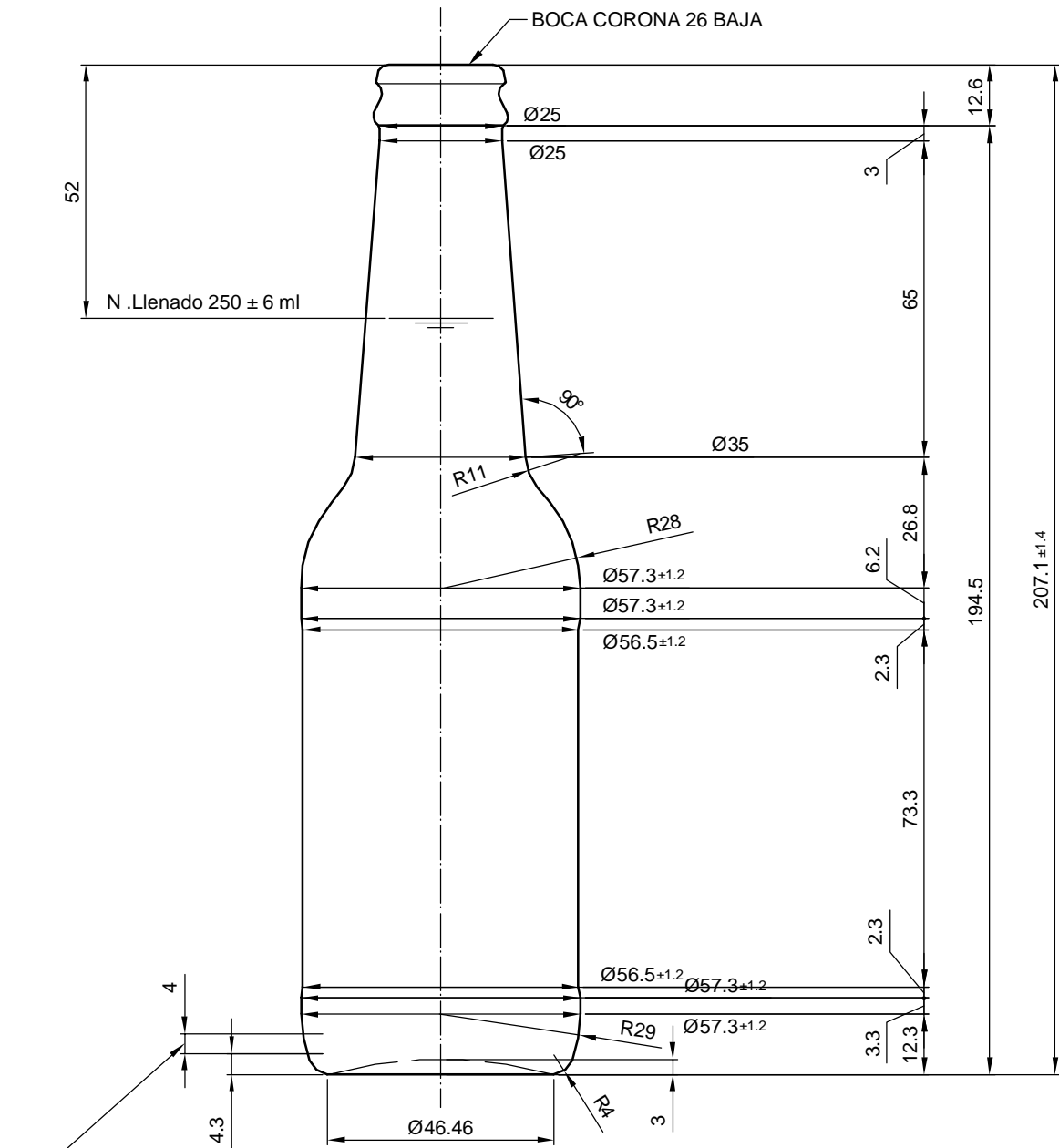


1 Quai du Président Wilson,
33130 Bordeaux, Francia
Tel. +33 5 56 20 59 89
commercial.france@vidrala.com

LONG NECK 25 CL

Caratteristiche del prodotto

| | |
|-----------------------|-----------------------------------------------------------------------------------|
| Codice | 1193/101 |
| Capacità | 250 ml |
| Imboccatura | CORONA 26 BAJA |
| Colori |  |
| Peso | 210 gr |
| Altezza Totale | 207.10 mm |
| Diametro | 57.00 mm |
| Pallet | 3.600 Unitá |



VISTA DEL FONDO



| | | | | | | |
|----------------------------------------------------------------------------------------------------------------------------------------------|--------------|-------|-------|-------------------------------------------|---------------------------------|--------------------------|
| | | | | Peso aprox.: 210 gr | Dibujado: E. Albaizar | vidrala |
| | | | | Capacidad n. llenado: 250 cc ± 6 a 52mm | Conforme: | |
| | | | | Capacidad a verter: 268 cc ± APROX | Fecha: 13-11-05 | |
| | | | | Recipiente medida: SI | Escalas: 1:1 | |
| | | | | Resistencia choque térmico: 42 °C | LONG NECK 25 cl | |
| | | | | Cámara expansión: 7.2 % | | |
| Ref | Modificación | Fecha | Firma | Carbonatación: 3 Vol. CO ₂ máx | Conforme Cliente Fecha Firma | Modelo: 193/101 |
| Este plano es propiedad de Vidrala y no puede ser reproducido ni comunicado sin previa autorización. Las cotas no toleradas son aproximadas. | | | | Observaciones: | Ángulo de volcado: ° | ANULA: MD05197 CAD: 6621 |