

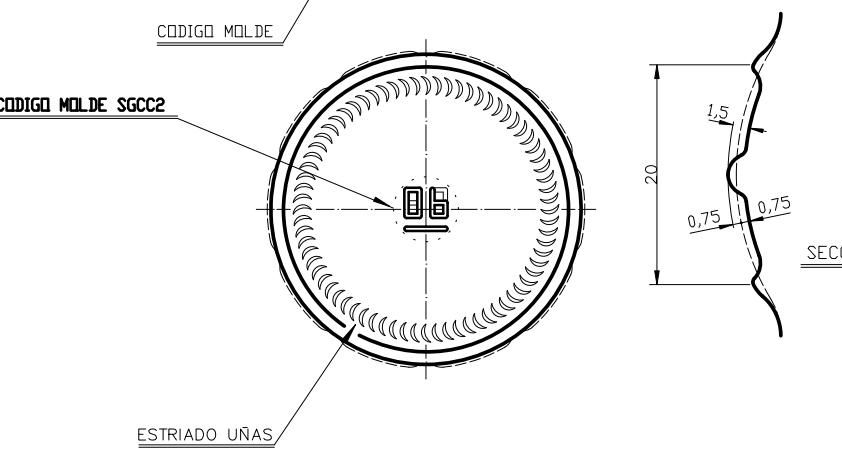
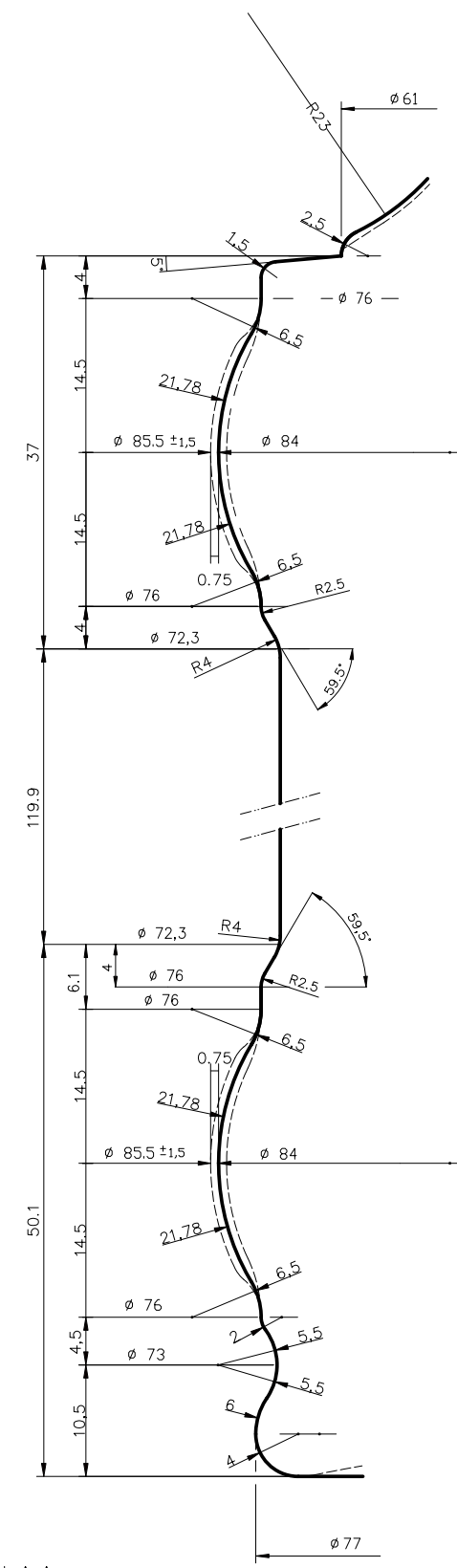
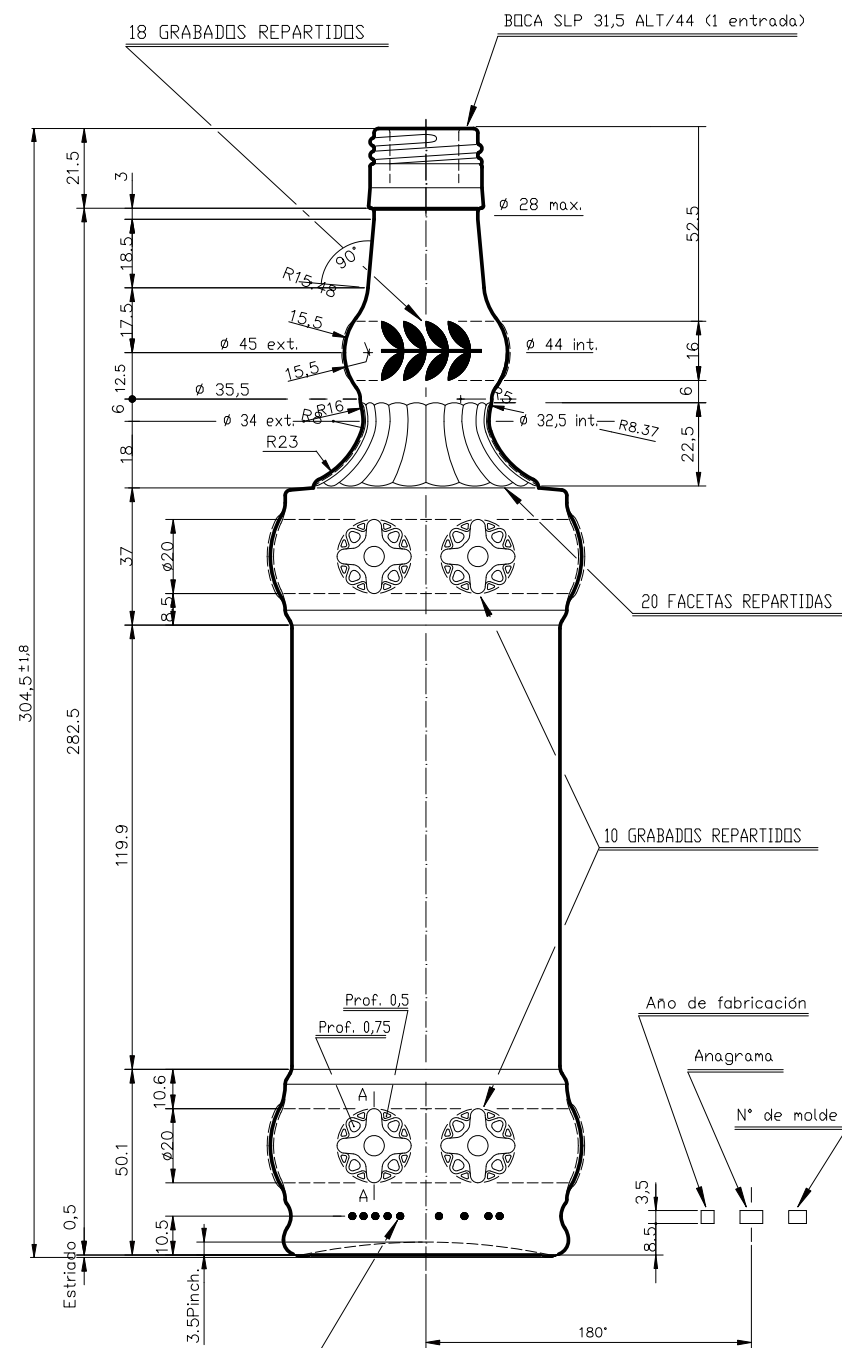


Barrio Munegazo 22  
01400 Llodio (Alava), Spain  
Tel. 946719750  
export@vidrala.com

# LAUREL 75 CL

## Características do produto

<b>Código</b>	1780/26A
<b>Capacidade</b>	750 ml
<b>Boca</b>	SLP 31,5 H44
<b>Cores</b>	
<b>Peso</b>	600 gr
<b>Altura Total</b>	304.50 mm
<b>Diâmetro</b>	85.50 mm
<b>Palete</b>	1.050 Unidades



SECCION.-A-A  
ESCALA: 3 x 1

		Peso aprox: 600 gr	Dibujado: Ormazabal
		Capacidad n. llenado: 750 cc ± a mm	Conforme:
		Capacidad a verter: 770 cc ± 10	Fecha: 12-06-96
		Recipiente medida: NO	Escala: 1:1
		Resistencia choque térmico: 42 °C	Nº Plano: 6090-5
		Cámara expansión: 2,7 %	<b>LAUREL 75 cl</b> <b>BOCA S.L.P.</b>
		Carbonatación: 0 Vol. CO <sub>2</sub> máx	
		Ángulo de volcado: 17,2 °	Conforme Cliente Fecha Firma
5 SE ACTUALIZA EL PESO AL REAL 01-03-18 JOU			Modelo: <b>1780/26A</b> ANULA: 6090-4 CAR: 6090-5
Ref Modificación Fecha Firma			

