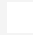


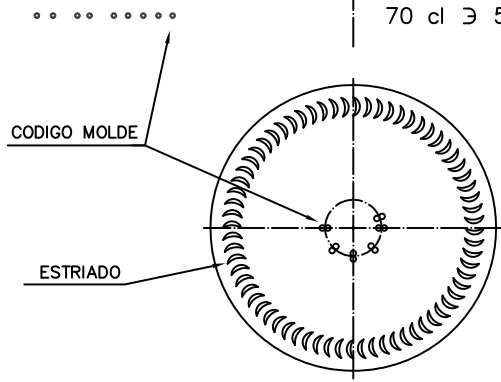
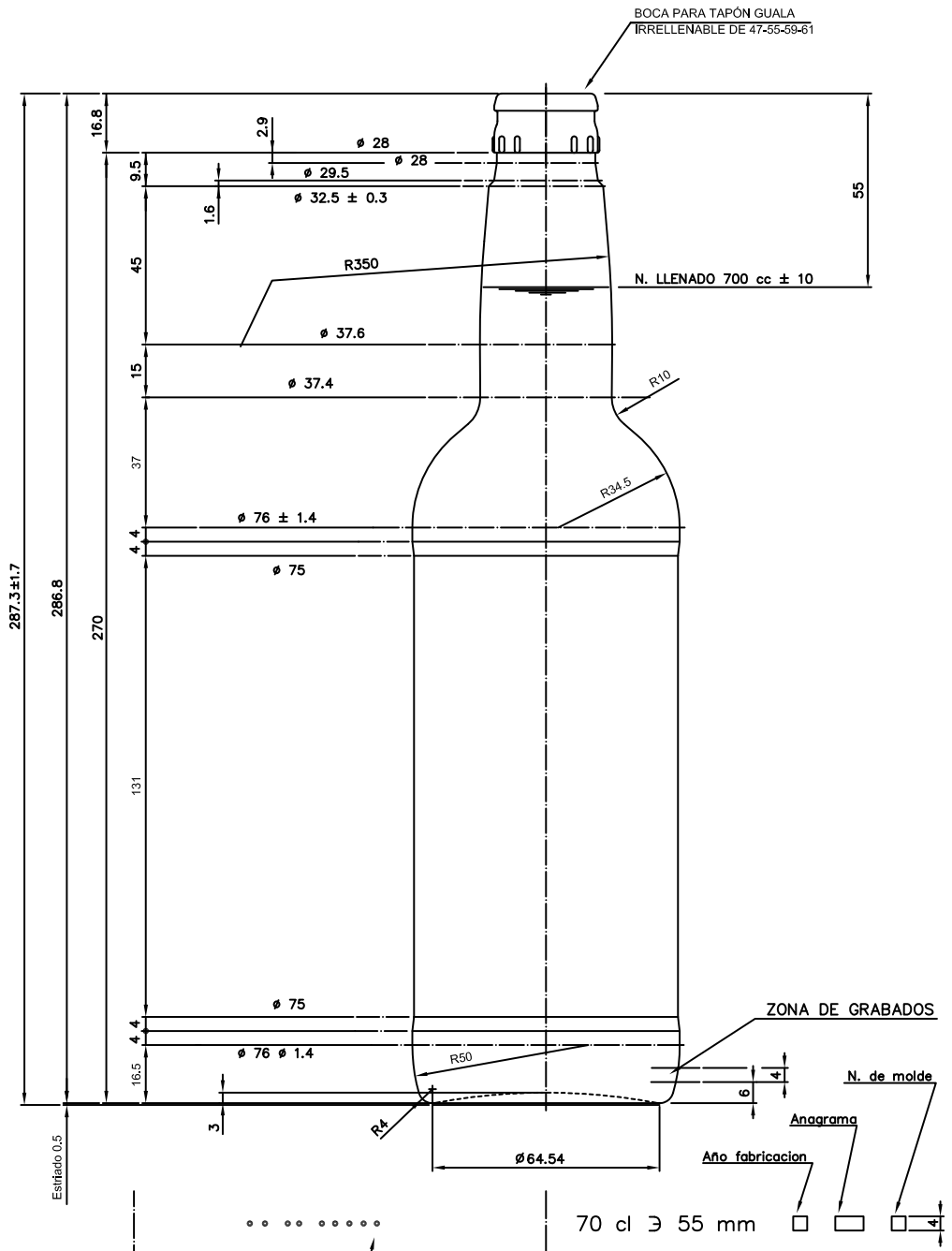


1 Quai du Président Wilson,
33130 Bordeaux, Francia
Tel. +33 5 56 20 59 89
commercial.france@vidrala.com

SHERRY 70 CL

Product characteristics

Code	1079/610
Capacity	700 ml
Colours	
Weight	450 gr
Overall height	287.30 mm
Diameter	76.00 mm
Palet	1.575 units



				Peso aprox.: 450 gr	Dibujado: Ormazabal	vidrala
				Capacidad n. llenado: 700 cc ± 10 a 55 mm	Conforme:	
				Capacidad a verter: 723 cc ± APROX	Fecha: 10-10-97	
				Recipiente medida: SI	Escala: 1:1	Nº Plano: 6177-4
4	Se cambia tolerancia del cono de boca	25-06-12	JOU	Resistencia choque térmico: 42 °C	JEREZANA 70 cl BOCA GUALA 100-D	
3	Cambio código a 4 dígitos y numeración de boca	04-12-07	JUL	Cámara expansión: %		
Ref	Modificación	Fecha	Firma	Carbonatación: Vol. CO ₂ máx	Conforme Cliente Fecha Firma	Modelo: 1079/610
Este plano es propiedad de V. Irada y no puede ser reproducido, informado o utilizado sin previa autorización. Las cosas no toleradas por reproducción.				Observaciones	Ángulo de volcado: °	ANULA: 6177-3 CAD: 6177-4

