

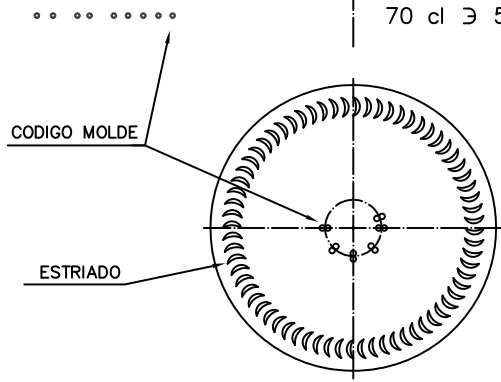
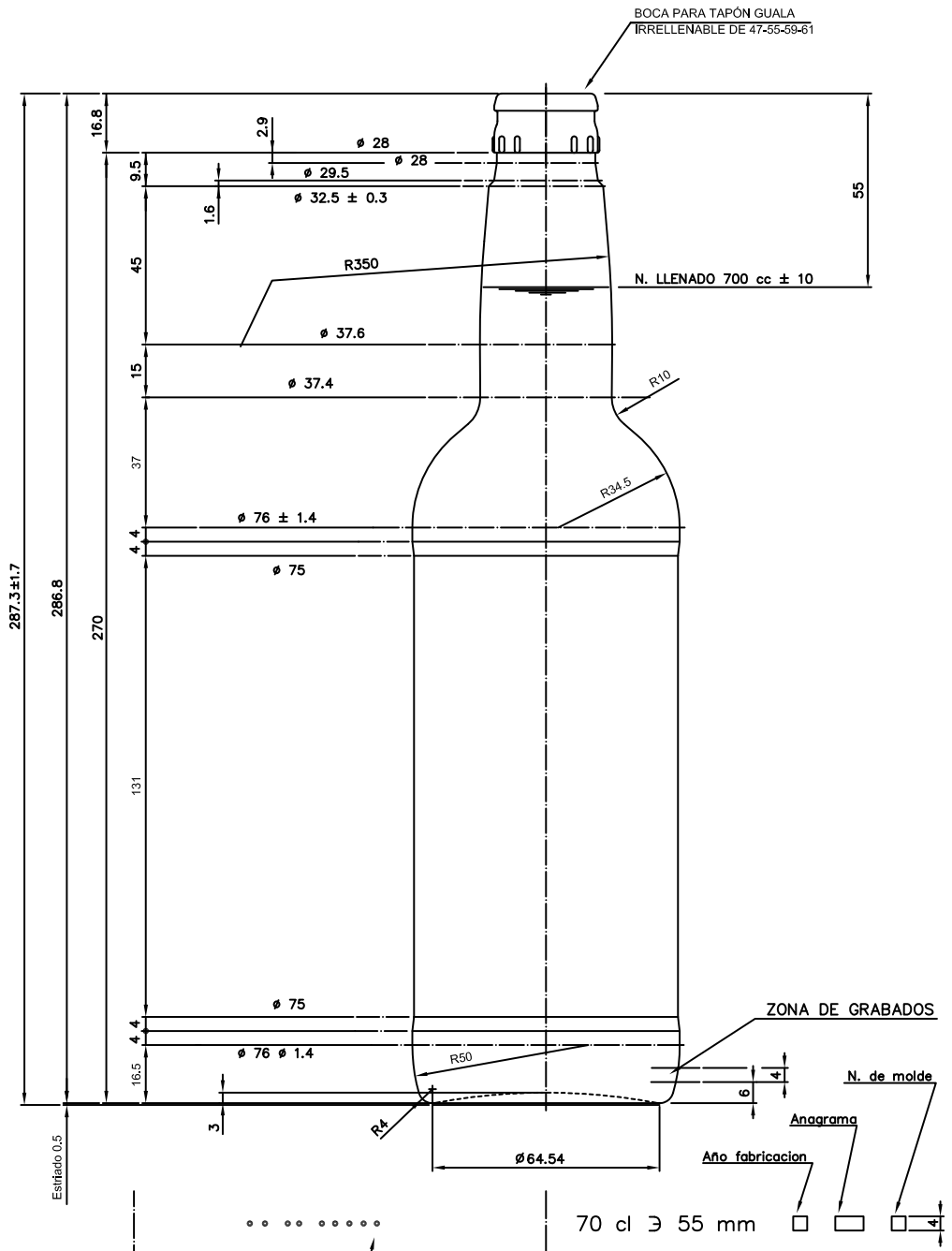


1 Quai du Président Wilson,
33130 Bordeaux, Francia
Tel. +33 5 56 20 59 89
commercial.france@vidrala.com

SHERRY 70 CL

Caratteristiche del prodotto

| | |
|-----------------------|-------------|
| Codice | 1079/610 |
| Capacità | 700 ml |
| Imboccatura | GUALA |
| Colori | |
| Peso | 450 gr |
| Altezza Totale | 287.30 mm |
| Diametro | 76.00 mm |
| Pallet | 1.575 Unitá |



VISTA DEL FONDO



| | | | | | | |
|---|--|--|--|---|------------------------------------|------------------------------|
| | | | | Peso aprox.: 450 gr | Dibujado: Ormazabal | vidrala |
| | | | | Capacidad n. llenado: 700 cc ± 10 a 55 mm | Conforme: | |
| | | | | Capacidad a verter: 723 cc ± APROX | Fecha: 10-10-97 | |
| | | | | Recipiente medida: SI | Escala: 1:1 | Nº Plano: 6177-4 |
| | | | | Resistencia choque térmico: 42 °C | JEREZANA 70 cl BOCA GUALA 100-D | |
| | | | | Cámara expansión: % | | |
| | | | | Carbonatación: Vol. CO ₂ máx | Conforme Cliente | Modelo: 1079/610 |
| | | | | Ángulo de volcado: ° | Fecha | Firma |
| Este plano es propiedad de V. Irigoin y no puede ser reproducido, ni comunicado sin previa autorización. Las cosas no toleradas por reproducción. | | | | Observaciones: | | ANULA: 6177-3 CAD: 6177-4 |