

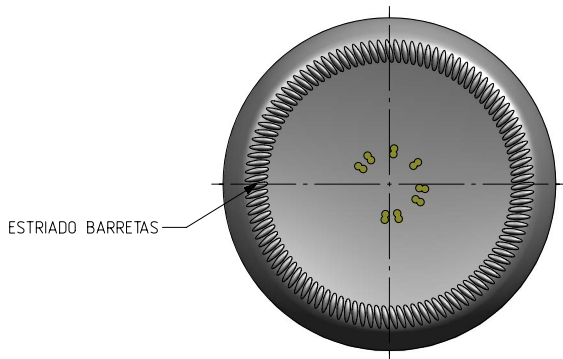
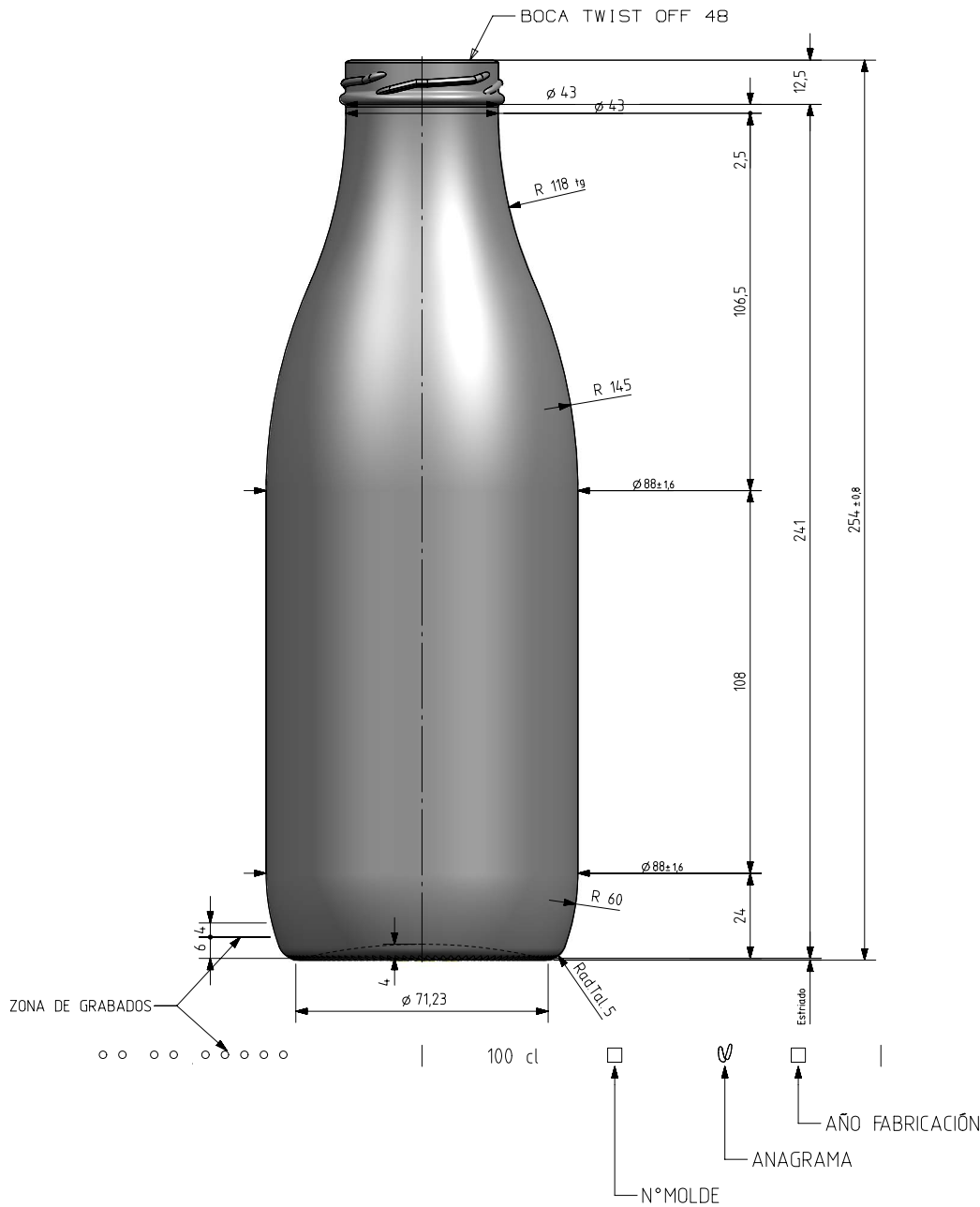


Barrio Munegazo 22
01400 Llodio (Alava)
Tel. 946719710
comercial@vidrala.com


FRESCOR 1 L v2

Características do produto

Código	1631/364
Capacidade	1000 ml
Cores	
Peso	360 gr
Altura Total	254.00 mm
Diâmetro	88.00 mm
Palete	1.352 Unidades



VISTA DEL FONDO

			Peso aprox / Weight approx	360 gr	 Product Design Office www.vidrala.com	
5	Se renombra Boca 64 como 364	17-10-17	JAU	Capacidad N. llenado / Fillpoint Capacity		
4	Se actualiza N° modelo s/STD	22-08-17	JRA	Capacidad a verter / Brimfull Capacity	1050,0 cc± 10,5	Dibujado / Des : J. Arandía
3	Se cambia el anagrama nuevo	23-06-06	JUL	Cámara expansión / Expansion Chamber	5,0 %	CAD: 6376-5prt
2	El peso era 340g y el diam.cuerpo 87,7	11-02-03	.	Recipiente medida / Meas cap	NO	Fecha / Date: 17-10-17
1	El peso era 330g y el diam.cuerpo 87,5	09-11-01	.	Angulo de volcado / Tilt angle	20,3°	Anula / Annuls: 6376-4
Rev	Modificación / Modification	Fecha/Date	Firma/Sign	Carbonatación / Gas vol	0,0 VolCO2 máx	Escala / Escala: 1:1
Este plano es propiedad de Vidrala, no puede ser reproducido ni comunicado sin nuestro permiso. Las cotas no toleradas son aproximadas. Specification agreements are based on toleranced dimensions only. Do not scale drawing, copyright reserved. Not to be copied in whole or part without written permission from vidrala. All dimensions are in millimeters.				Presión larga duración / Long Term pressure: 0 Bar Max	Páster: NO	N° Plano: 6376-5
				Resistencia. choque térmico / Thermal Shock Max:	42 °C	Modelo: 1631/364
						FRESCOR 1L VERSION II