

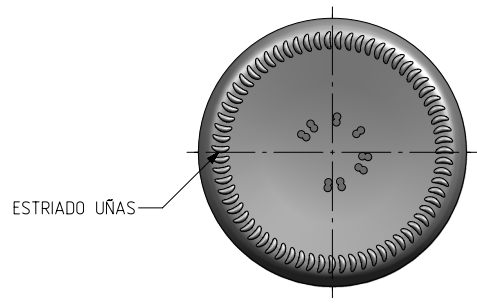
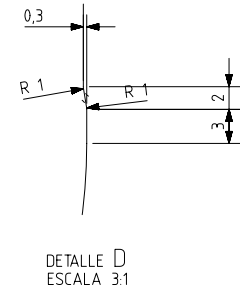
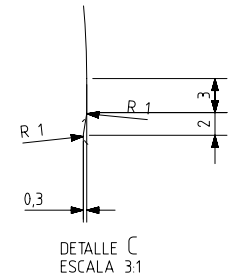
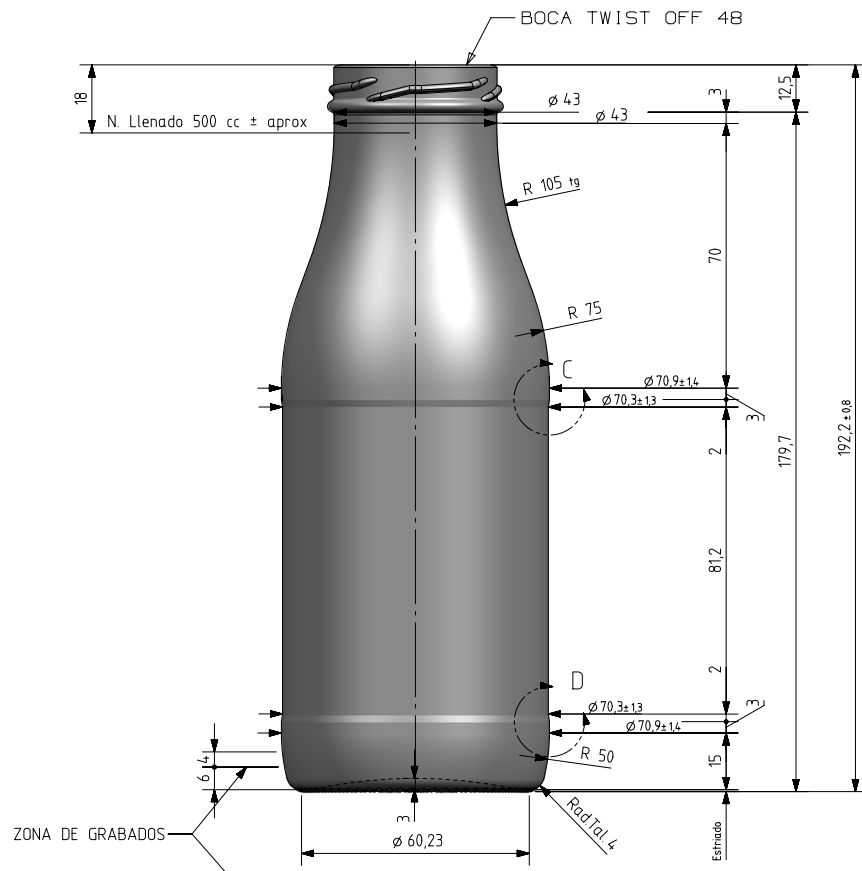


Barrio Munegazo 22  
01400 Llodio (Alava)  
Tel. 946719710  
comercial@vidrala.com

# FRESCOR 50 CL


## Características do produto

<b>Código</b>	1659/364
<b>Capacidade</b>	500 ml
<b>Cores</b>	
<b>Peso</b>	225 gr
<b>Altura Total</b>	192.20 mm
<b>Diâmetro</b>	70.90 mm
<b>Palete</b>	2.304 Unidades



VISTA DEL FONDO



			Peso aprox / Weight approx	225 gr	 Product Design Office www.vidrala.com	
			Capacidad N. llenado / Fillpoint Capacity	500 cc± aprox a 18,0 mm		
			Capacidad a verter / Brimfull Capacity	518,0 cc± 10	Dibujado / Des : J. Ochoa CAD: 6821-1prt	
			Cámara expansión / Expansion Chamber	3,6 %	Fecha / Date: 07-07-08 Anula / Annuls: 6821	
			Recipiente medida / Meas cap	NO	Escala / Escala: 1:1 N° Plano: 6821-1	
1	Se renombra la Boca 64 como 364	17-10-17	JAU	Angulo de volcado / Tilt angle	22,6°	N° Plano: 68,7%
Rev	Modificación / Modification	Fecha/Date	Firma/Sign	Carbonatación / Gas vol	0,0 VolCO2 máx	Retornable / Refillable NO
Este plano es propiedad de Vidrala, no puede ser reproducido ni comunicado sin nuestro permiso. Las cotas no toleradas son aproximadas. Specification agreements are based on toleranced dimensions only. Do not scale drawing, copyright reserved. Not to be copied in whole or part without written permission from vidrala. All dimensions are in millimeters.				Presión larga duración / Long Term pressure: 0 Bar Max	Páster: NO	Modelo: 1659/364
				Resistencia. choque térmico / Thermal Shock Max:	42 °C	FRESCOR 50cl