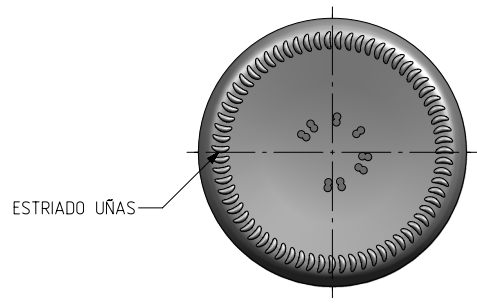
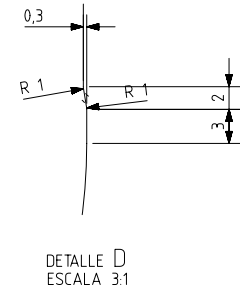
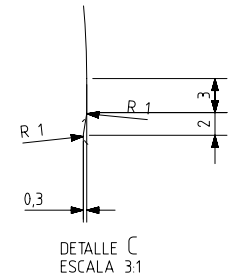
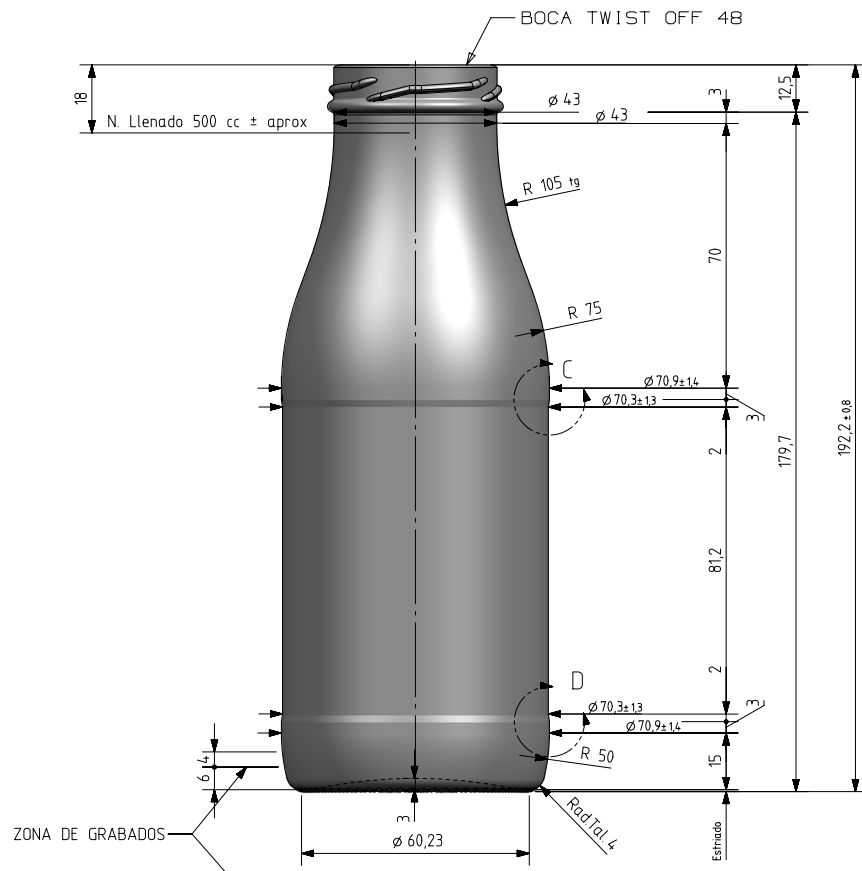


FRESCOR 50 CL


Caratteristiche del prodotto

Codice	1659/364
Capacità	500 ml
Colori	
Peso	225 gr
Altezza Totale	192.20 mm
Diametro	70.90 mm
Pallet	2.304 Unitá



VISTA DEL FONDO



				Peso aprox / Weight approx	225 gr		Product Design Office www.vidrala.com
				Capacidad N. llenado / Fillpoint Capacity	500 cc± aprox a 18,0 mm		
				Capacidad a verter / Brimfull Capacity	518,0 cc± 10	Dibujado / Des : J. Ochoa	CAD: 6821-1prt
				Cámara expansión / Expansion Chamber	3,6 %	Fecha / Date: 07-07-08	Anula / Annuls: 6821
				Recipiente medida / Meas cap	NO	Escala / Escala: 1:1	N° Plano: 6821-1
1	Se renombra la Boca 64 como 364	17-10-17	JAU	Angulo de volcado / Tilt angle	22,6°	Retornable / Refillable	NO
Rev	Modificación / Modification	Fecha/Date	Firma/Sign	Carbonatación / Gas vol	0,0 VolCO2 máx	Modelo:	1659/364
				Presión larga duración / Long Term pressure: 0 Bar Max	Páster: NO	Code:	FRESCOR 50cl
				Resistencia. choque térmico / Thermal Shock Max:	42 °C		

Este plano es propiedad de Vidrala, no puede ser reproducido ni comunicado sin nuestro permiso.
Las cotas no toleradas son aproximadas.
Specification agreements are based on toleranced dimensions only. Do not scale drawing, copyright reserved.
Not to be copied in whole or part without written permission from vidrala.
All dimensions are in millimeters.