

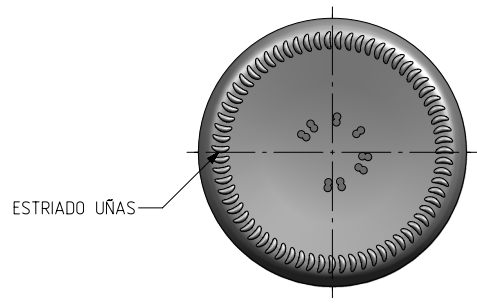
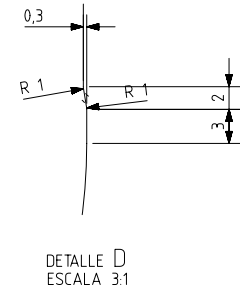
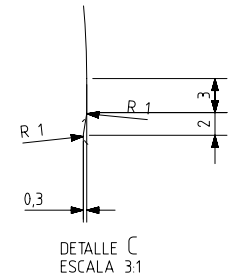
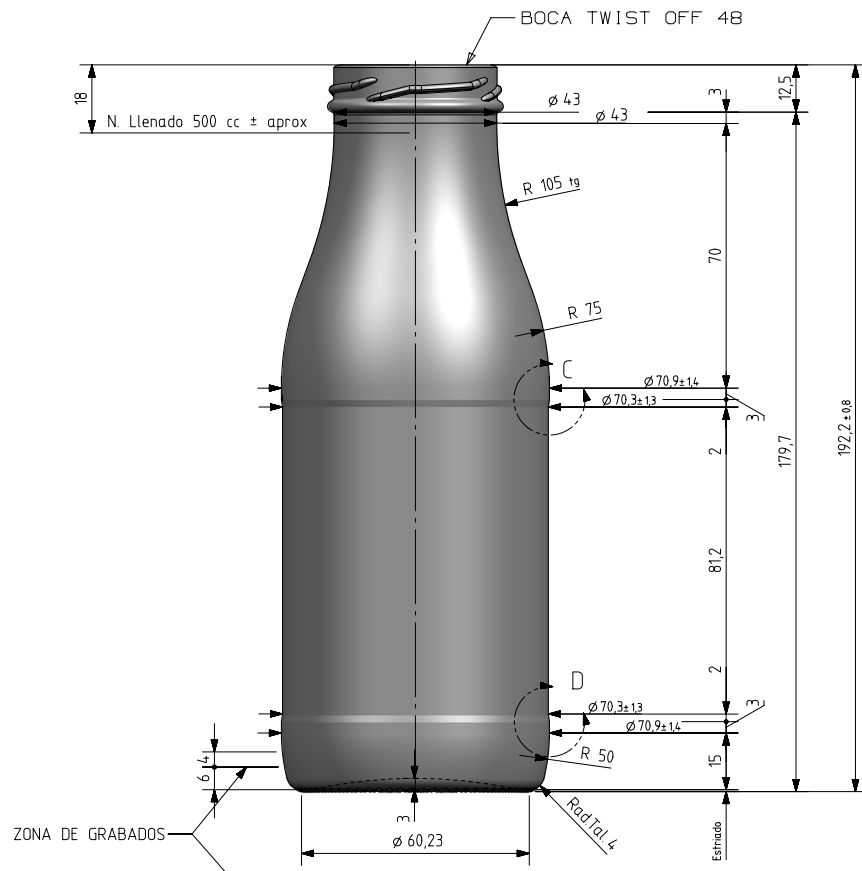


Vieira de Leiria 1
2430-300 MARINHA GRANDE
Tel. +351244555010
vendas@vidrala.com

FRAÎCHEUR 50 CL


Caractéristiques du produit

Code	1659/364
Capacité	500 ml
Couleurs	
Poids	225 gr
Hauteur totale	192.20 mm
Diamètre	70.90 mm
Palette	2.304 Unités



VISTA DEL FONDO



				Peso aprox / Weight approx	225 gr	 Product Design Office www.vidrala.com
				Capacidad N. llenado / Fillpoint Capacity	500 cc± aprox a 18,0 mm	
				Capacidad a verter / Brimfull Capacity	518,0 cc± 10	Dibujado / Des : J. Ochoa
				Cámara expansión / Expansion Chamber	3,6 %	Fecha / Date : 07-07-08
				Recipiente medida / Meas cap	NO	CAD: 6821-1prt
1	Se renombra la Boca 64 como 364	17-10-17	JAU	Angulo de volcado / Tilt angle	22,6°	Anula / Annuls: 6821
Rev	Modificación / Modification	Fecha/Date	Firma/Sign	Carbonatación / Gas vol	0,0 VolCO2 máx	Escala / Escala: 1:1
				Presión larga duración / Long Term pressure: 0 Bar Max	Páster: NO	N° Plano: 6821-1
				Resistencia. choque térmico / Thermal Shock Max:	42 °C	Modelo: 1659/364
						FRESCOR 50cl

Este plano es propiedad de Vidrala, no puede ser reproducido ni comunicado sin nuestro permiso.
Las cotas no toleradas son aproximadas.
Specification agreements are based on toleranced dimensions only. Do not scale drawing, copyright reserved.
Not to be copied in whole or part without written permission from vidrala.
All dimensions are in millimeters.