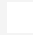


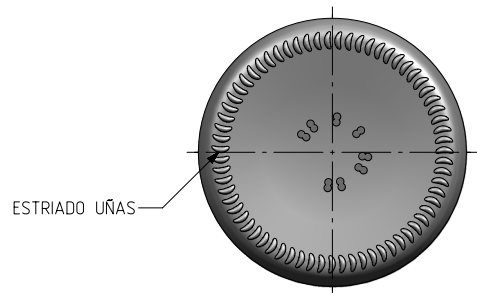
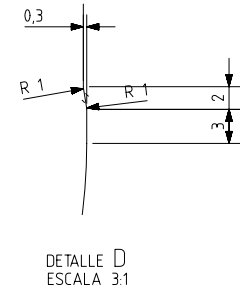
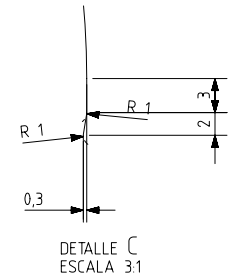
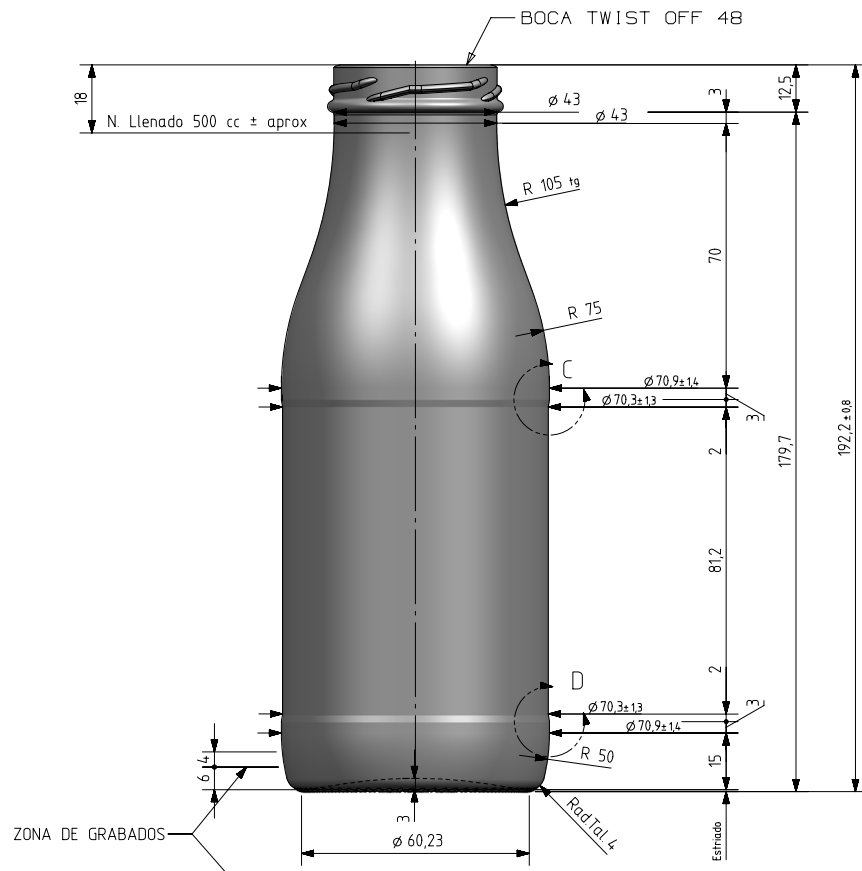



Barrio Munegazo 22
01400 Llodio (Alava)
Tel. 946719710
comercial@vidrala.com

FRESCOR 50 CL

Product characteristics

Code	1659/364
Capacity	500 ml
Colours	
Weight	225 gr
Overall height	192.20 mm
Diameter	70.90 mm
Palet	2.304 units



				Peso aprox / Weight approx	225 gr	 Product Design Office www.vidrala.com
				Capacidad N. llenado / Fillpoint Capacity	500 cc± aprox a 18,0 mm	
				Capacidad a verter / Brimfull Capacity	518,0 cc± 10	Dibujado / Des : J. Ochoa
				Cámara expansión / Expansion Chamber	3,6 %	Fecha / Date : 07-07-08
				Recipiente medida / Meas cap	NO	CAD: 6821-1prt
1	Se renombra la Boca 64 como 364	17-10-17	JAU	Angulo de volcado / Tilt angle	22,6°	Anula / Annuls: 6821
Rev	Modificación / Modification	Fecha/Date	Firma/Sign	Carbonatación / Gas vol	0,0 Vol CO2 máx	Escala / Escala: 1:1
				Presión larga duración / Long Term pressure: 0 Bar Max	Páster: NO	N° Plano: 6821-1
				Resistencia. choque térmico / Thermal Shock Max:	42 °C	N° Drawing N°: 68,7%
<small>Este plano es propiedad de Vidrala, no puede ser reproducido ni comunicado sin nuestro permiso. Las cotas no toleradas son aproximadas. Specification agreements are based on toleranced dimensions only. Do not scale drawing, copyright reserved. Not to be copied in whole or part without written permission from vidrala. All dimensions are in millimeters.</small>				Modelo:	1659/364	FRESCOR 50cl