

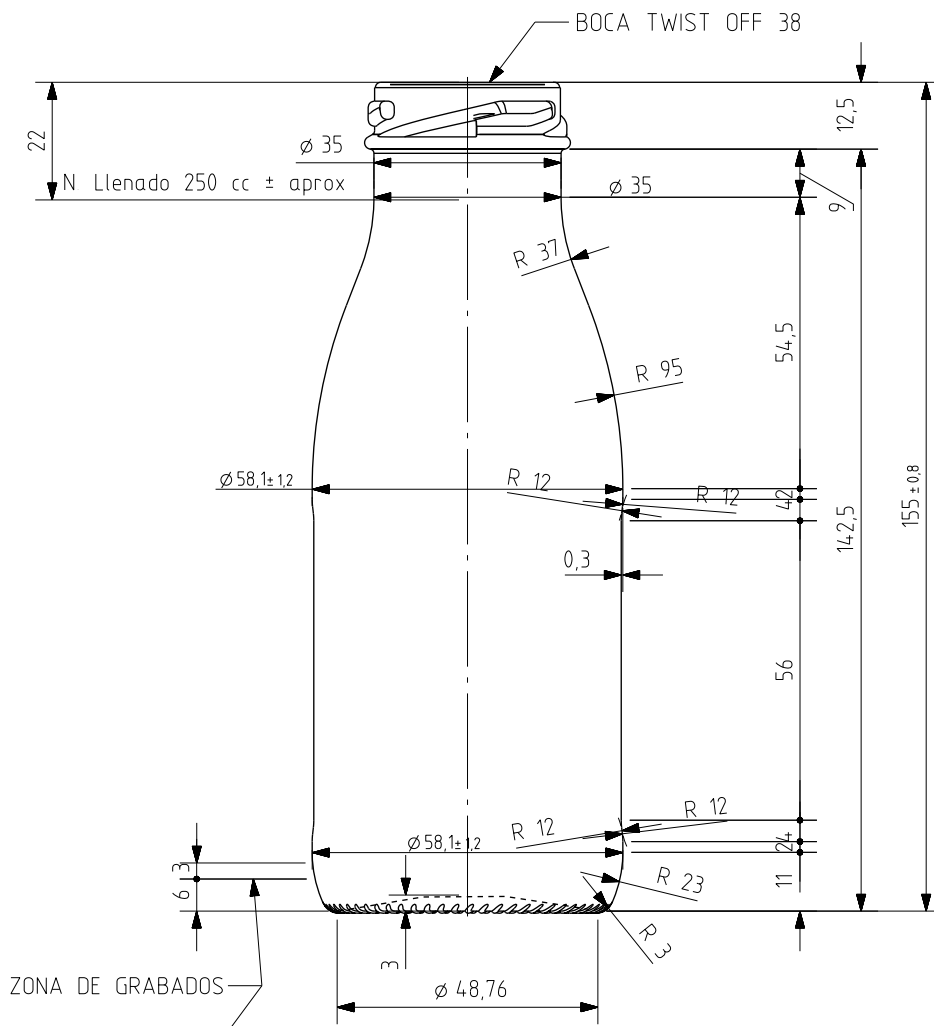


Barrio Munegazo 22
01400 Llodio (Alava), Spain
Tel. 946719750
export@vidrala.com

FRESCOR 25 CL

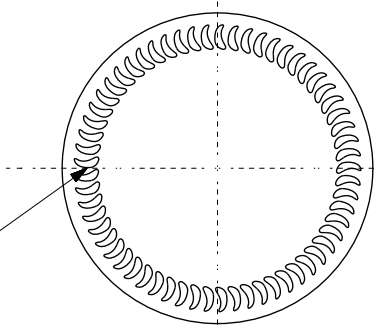
Características del producto:

| | |
|---------------------|----------------|
| Código | 1601/503 |
| Capacidad | 250 ml |
| Boca | TWIST OFF 38 |
| Colores | |
| Peso | 145 gr |
| Altura total | 155.00 mm |
| Diámetro | 58.10 mm |
| Palé | 4.940 unidades |




N° MOLDE
 ANAGRAMA
 AÑO FABRICACIÓN
 N° MODELO

ESTRIADO UÑAS



VISTA DEL FONDO

| | | | | | |
|---|------------------------------------|----------|-------|---|-----------------------------|
| | | | | Peso aprox 145 gr | Dibujado E Albaizar |
| | | | | Capacidad n llenado 250 cc ± aprox a 22,0mm | Fecha 09-11-06 |
| | | | | Capacidad a verter 265,0 cc ± 6 | Escalas 1/1 |
| | | | | Recipiente medida NO | N° Plano 6698-4 |
| 4 | Se actualiza el código | 28-06-12 | JOJ | Resistencia choque térmico 42 °C | Anula 6698-3 CAD 6698-4.prt |
| 3 | Cambio en la numeración de modboca | 28-05-07 | JUL | Cámara expansión 6,0 % | RETORNABLE NO |
| 2 | Se añade salva etiquetas | 23-11-06 | JOJ | Presión max larga duración 0 | Modelo 1601/503 |
| 1 | El peso era 135 gr | 09-11-06 | EAM | Carbonatación 0,0 Vol CO2 máx | |
| Ref | Modificación | Fecha | Firma | Angulo de volcado 23,8 ° | |
| <small>Este plano es propiedad de Vidrala y no puede ser reproducido ni comunicado sin nuestro permiso. Las cotas no toleradas son aproximadas.</small> | | | |  FRESCOR 25 CL | |