

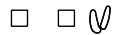
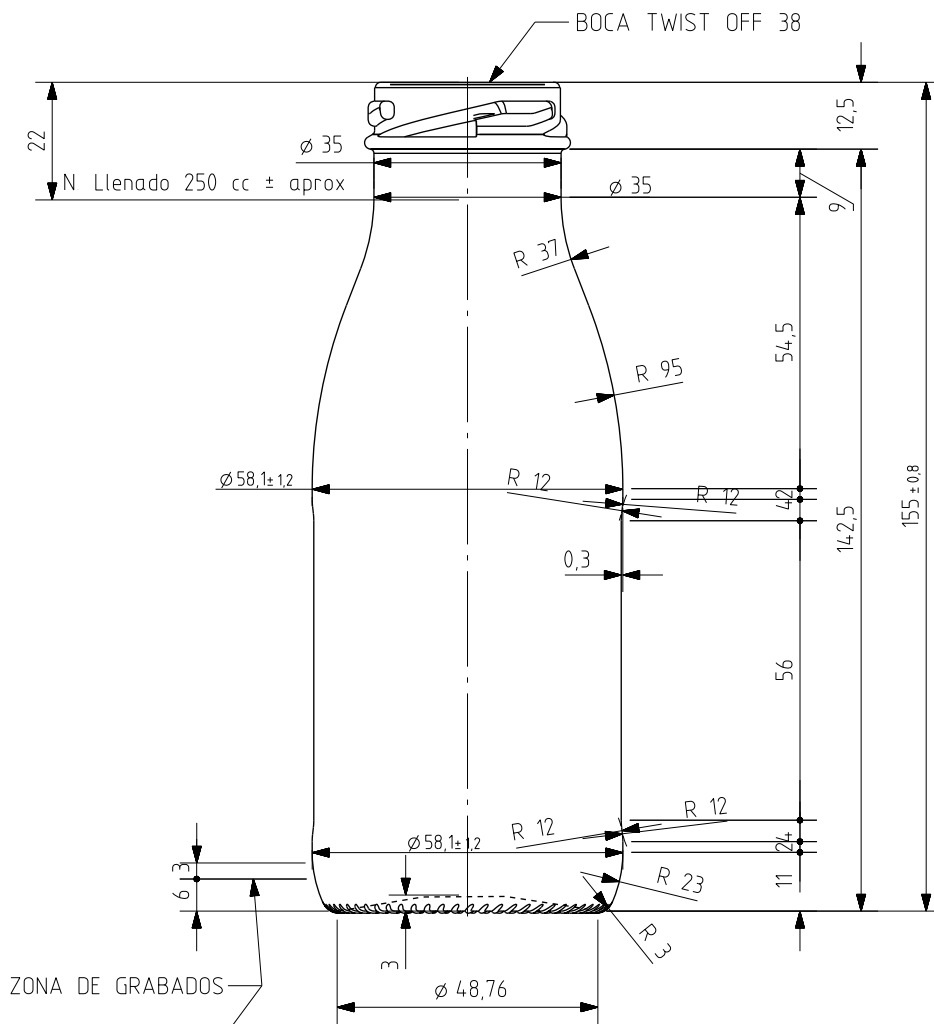


Barrio Munegazo 22
01400 Llodio (Alava)
Tel. 946719710
comercial@vidrala.com

FRESCOR 25 CL

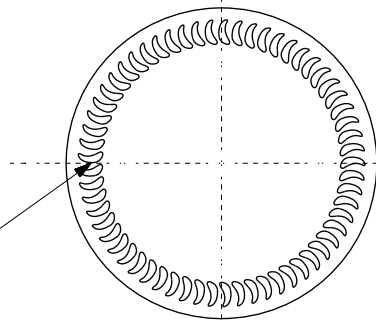
Características del producto:

Código	1601/503
Capacidad	250 ml
Boca	TWIST OFF 38
Colores	
Peso	145 gr
Altura total	155.00 mm
Diámetro	58.10 mm
Palé	4.940 unidades




N° MOLDE
 ANAGRAMA
 AÑO FABRICACIÓN
 N° MODELO

ESTRIADO UÑAS



VISTA DEL FONDO

				Peso aprox 145 gr	Dibujado E Albaizar	 vidrala
				Capacidad n llenado 250 cc ± aprox a 22,0mm	Fecha 09-11-06	
				Capacidad a verter 265,0 cc ± 6	Escalas 1/1	
				Recipiente medida NO	N° Plano 6698-4	
				Resistencia choque térmico 42 °C	Anula 6698-3 CAD 6698-4.prt	
4	Se actualiza el código	28-06-12	JOJ	Cámara expansión 6,0 %	RETORNABLE NO	FRESCOR 25 CL
3	Cambio en la numeración de mod boca	28-05-07	JUL	Presión max larga duración 0	Modelo 1601/503	
2	Se añade salva etiquetas	23-11-06	JOJ	Carbonatación 0,0 Vol CO2 máx		
1	El peso era 135 gr	09-11-06	EAM	Angulo de volcado 23,8 °		
Ref	Modificación	Fecha	Firma			
<small>Este plano es propiedad de Vidrala y no puede ser reproducido ni comunicado sin nuestro permiso. Las cotas no toleradas son aproximadas.</small>				<small>Observaciones</small>		