

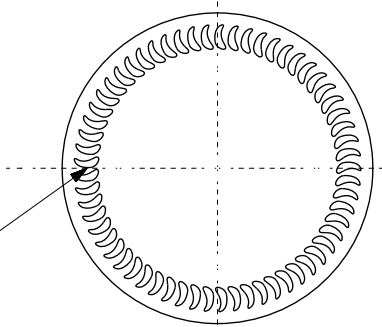
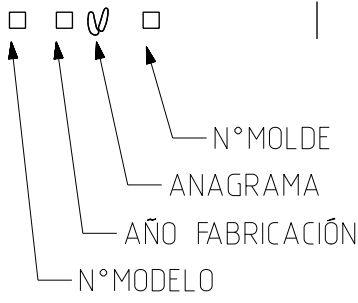
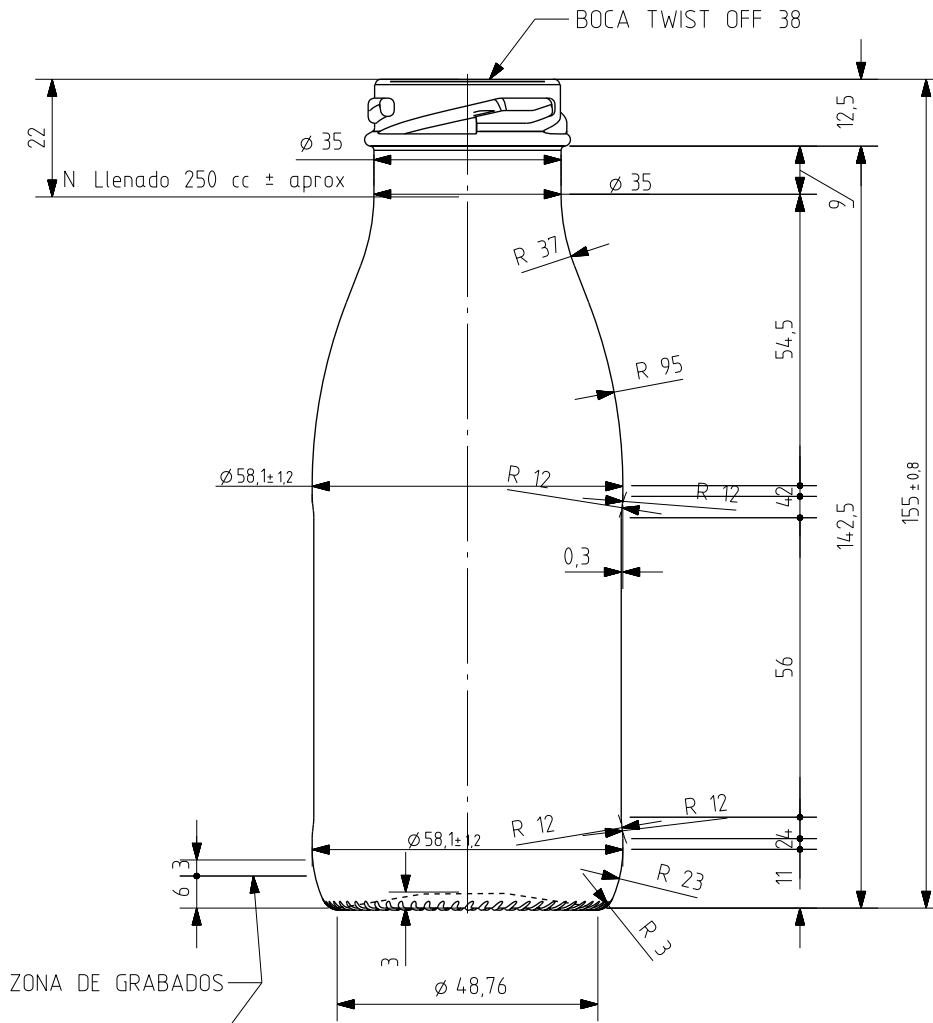


1 Quai du Président Wilson,  
33130 Bordeaux, Francia  
Tel. +33 5 56 20 59 89  
commercial.france@vidrala.com

# FRESCOR 25 CL

## Características do produto

<b>Código</b>	1601/503
<b>Capacidade</b>	250 ml
<b>Boca</b>	TWIST OFF 38
<b>Cores</b>	
<b>Peso</b>	145 gr
<b>Altura Total</b>	155.00 mm
<b>Diâmetro</b>	58.10 mm
<b>Paquete</b>	4.940 Unidades



VISTA DEL FONDO

				Peso aprox 145 gr	Dibujado E Albaizar
				Capacidad n llenado 250 cc± aprox a 22,0mm	Fecha 09-11-06
				Capacidad a verter 265,0 cc± 6	Escalas 1/1
				Recipiente medida NO	NºPlano 6698-4
4	Se actualiza el código	28-06-12	JOJ	Resistencia choque térmico 42 °C	Anula 6698-3 CAD 6698-4.prt
3	Cambio en la numeración de modboca	28-05-07	JUL	Cámara expansión 6,0 %	RETORNABLE NO
2	Se añade salva etiquetas	23-11-06	JOJ	Presión max larga duración 0	Modelo 1601/503
1	El peso era 135 gr	09-11-06	EAM	Carbonatación 0,0 Vol CO2 máx	
Ref	Modificación	Fecha	Firma	Angulo de volcado 23,8 °	

Este plano es propiedad de Vidrala y no puede ser reproducido ni comunicado sin nuestro permiso. Las cotas no toleradas son aproximadas.

Observaciones



FRESCOR 25 CL