

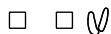
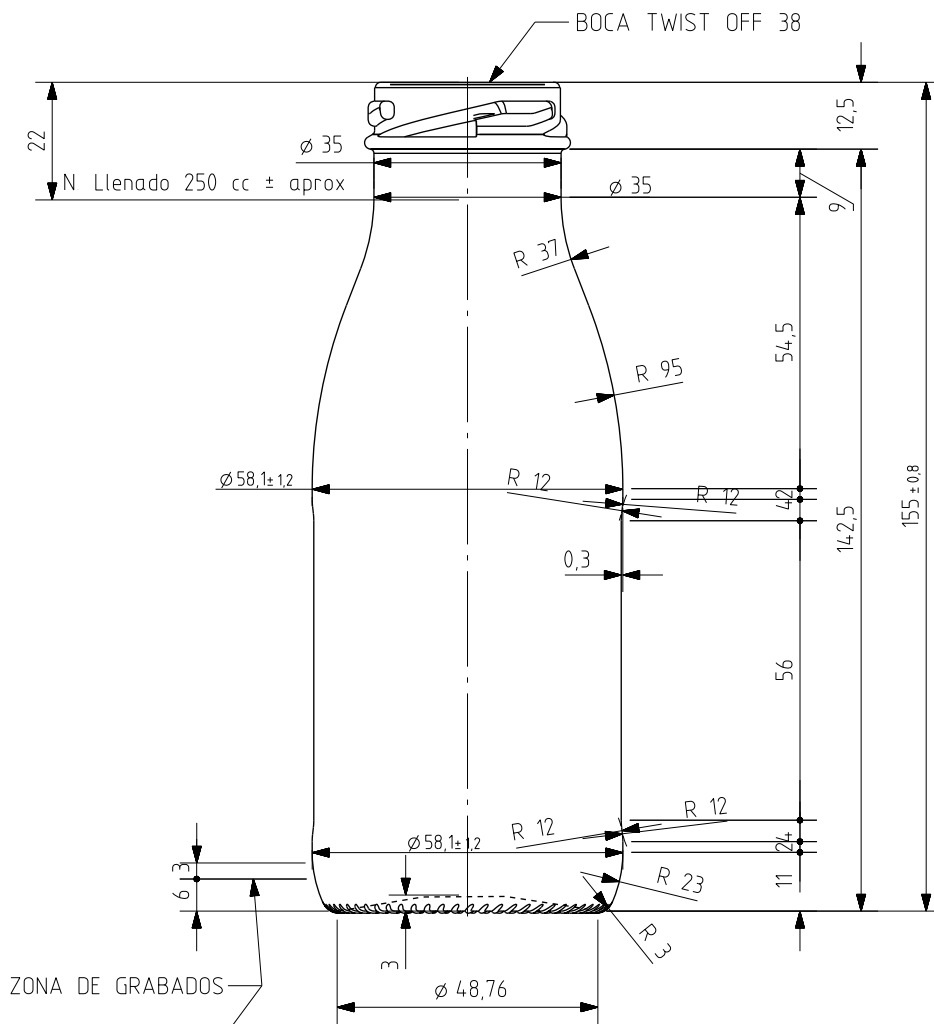


Barrio Munegazo 22
01400 Llodio (Alava)
Tel. 946719710
comercial@vidrala.com

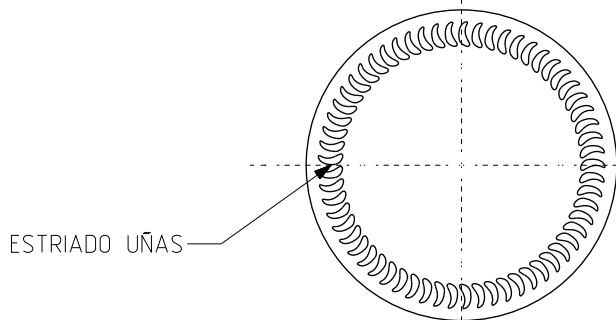
FRAÎCHEUR 25 CL

Caractéristiques du produit


Code	1601/503
Capacité	250 ml
Bague	TWIST OFF 38
Couleurs	
Poids	145 gr
Hauteur totale	155.00 mm
Diamètre	58.10 mm
Palette	4.940 Unités



N° MOLDE
 ANAGRAMA
 AÑO FABRICACIÓN
 N° MODELO



VISTA DEL FONDO

				Peso aprox 145 gr	Dibujado E Albaizar
				Capacidad n llenado 250 cc ± aprox a 22,0mm	Fecha 09-11-06
				Capacidad a verter 265,0 cc ± 6	Escalas 1/1
				Recipiente medida NO	N°Plano 6698-4
4	Se actualiza el código	28-06-12	JOJ	Resistencia choque térmico 42 °C	Anula 6698-3 CAD 6698-4.prt
3	Cambio en la numeración de modboca	28-05-07	JUL	Cámara expansión 6,0 %	RETORNABLE NO
2	Se añade salva etiquetas	23-11-06	JOJ	Presión max larga duración 0	Modelo 1601/503
1	El peso era 135 gr	09-11-06	EAM	Carbonatación 0,0 Vol CO2 máx	
Ref	Modificación	Fecha	Firma	Angulo de volcado 23,8 °	
<small>Este plano es propiedad de Vidrala y no puede ser reproducido ni comunicado sin nuestro permiso. Las cotas no toleradas son aproximadas.</small>				 FRESCOR 25 CL	