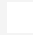


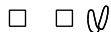
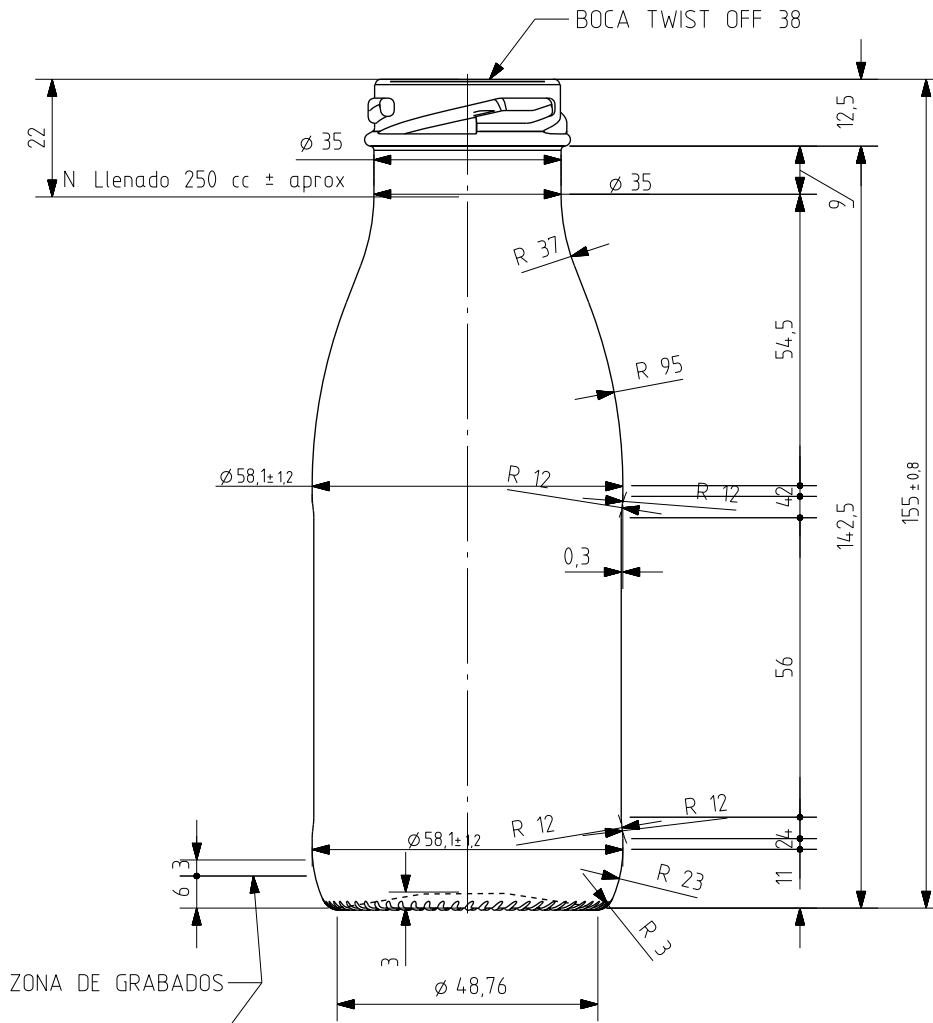


Barrio Munegazo 22  
01400 Llodio (Alava), Spain  
Tel. 946719750  
export@vidrala.com

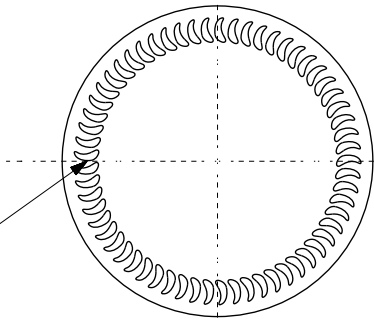
# FRESCOR 25 CL

## Product characteristics



<b>Code</b>	1601/503
<b>Capacity</b>	250 ml
<b>Colours</b>	
<b>Weight</b>	145 gr
<b>Overall height</b>	155.00 mm
<b>Diameter</b>	58.10 mm
<b>Palet</b>	4.940 units



N° MOLDE  
 ANAGRAMA  
 AÑO FABRICACIÓN  
 N° MODELO



VISTA DEL FONDO

				Peso aprox 145 gr	Dibujado E Albaizar	
				Capacidad n llenado 250 cc ± aprox a 22,0mm	Fecha 09-11-06	
				Capacidad a verter 265,0 cc ± 6	Escalas 1/1	
				Recipiente medida NO	N° Plano 6698-4	
				Resistencia choque térmico 42 °C	Anula 6698-3 CAD 6698-4.prt	
4	Se actualiza el código	28-06-12	JOJ	Cámara expansión 6,0 %	RETORNABLE NO	
3	Cambio en la numeración de mod boca	28-05-07	JUL	Presión max larga duración 0	Modelo 1601/503	
2	Se añade salva etiquetas	23-11-06	JOJ	Carbonatación 0,0 Vol CO2 máx		
1	El peso era 135 gr	09-11-06	EAM	Angulo de volcado 23,8 °		
Ref	Modificación	Fecha	Firma			
<small>Este plano es propiedad de Vidrala y no puede ser reproducido ni comunicado sin nuestro permiso. Las cotas no toleradas son aproximadas.</small>				<small>Observaciones</small>		<b>FRESCOR 25 CL</b>