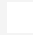


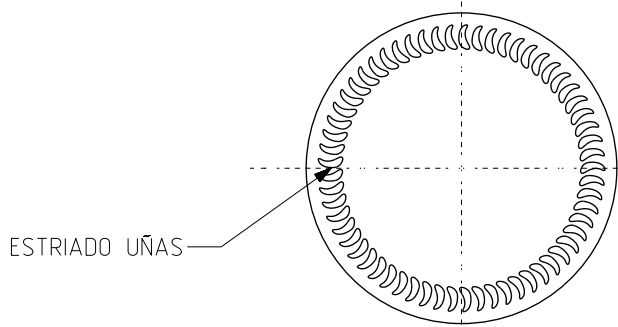
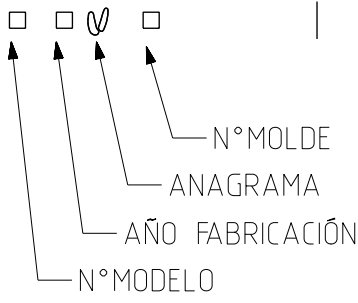
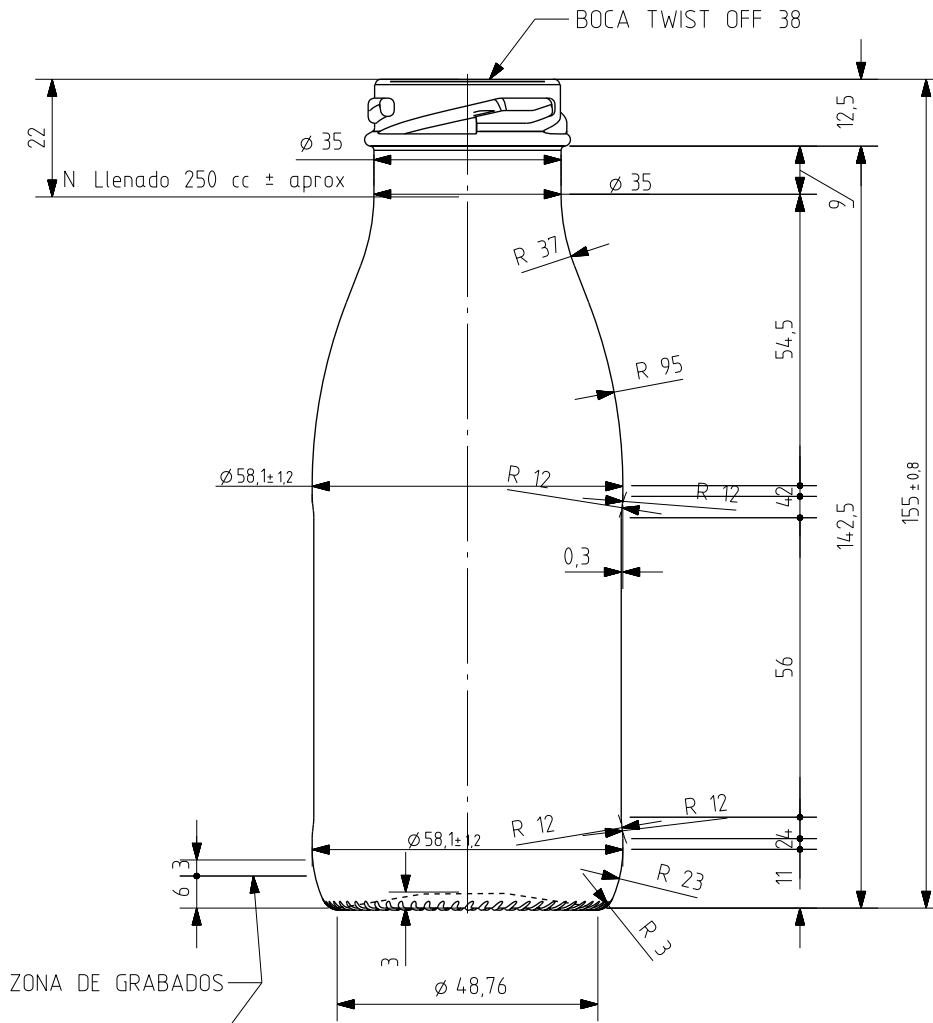


Barrio Munegazo 22
01400 Llodio (Alava)
Tel. 946719710
comercial@vidrala.com

FRESCOR 25 CL

Product characteristics

Code	1601/503
Capacity	250 ml
Colours	
Weight	145 gr
Overall height	155.00 mm
Diameter	58.10 mm
Palet	4.940 units



VISTA DEL FONDO



				Peso aprox 145 gr	Dibujado E Albaizar
				Capacidad n llenado 250 cc ± aprox a 22,0mm	Fecha 09-11-06
				Capacidad a verter 265,0 cc ± 6	Escalas 1/1
4	Se actualiza el código	28-06-12	JOJ	Recipiente medida NO	NºPlano 6698-4
3	Cambio en la numeración de modboca	28-05-07	JUL	Resistencia choque térmico 42 °C	Anula 6698-3 CAD 6698-4.prt
2	Se añade salva etiquetas	23-11-06	JOJ	Cámara expansión 6,0 %	RETORNABLE NO
1	El peso era 135 gr	09-11-06	EAM	Presión max larga duración 0	Modelo 1601/503
Ref	Modificación	Fecha	Firma	Carbonatación 0,0 Vol CO2 máx	FRESCOR 25 CL
Este plano es propiedad de Vidrala y no puede ser reproducido ni comunicado sin nuestro permiso. Las cotas no toleradas son aproximadas.				Observaciones	

