

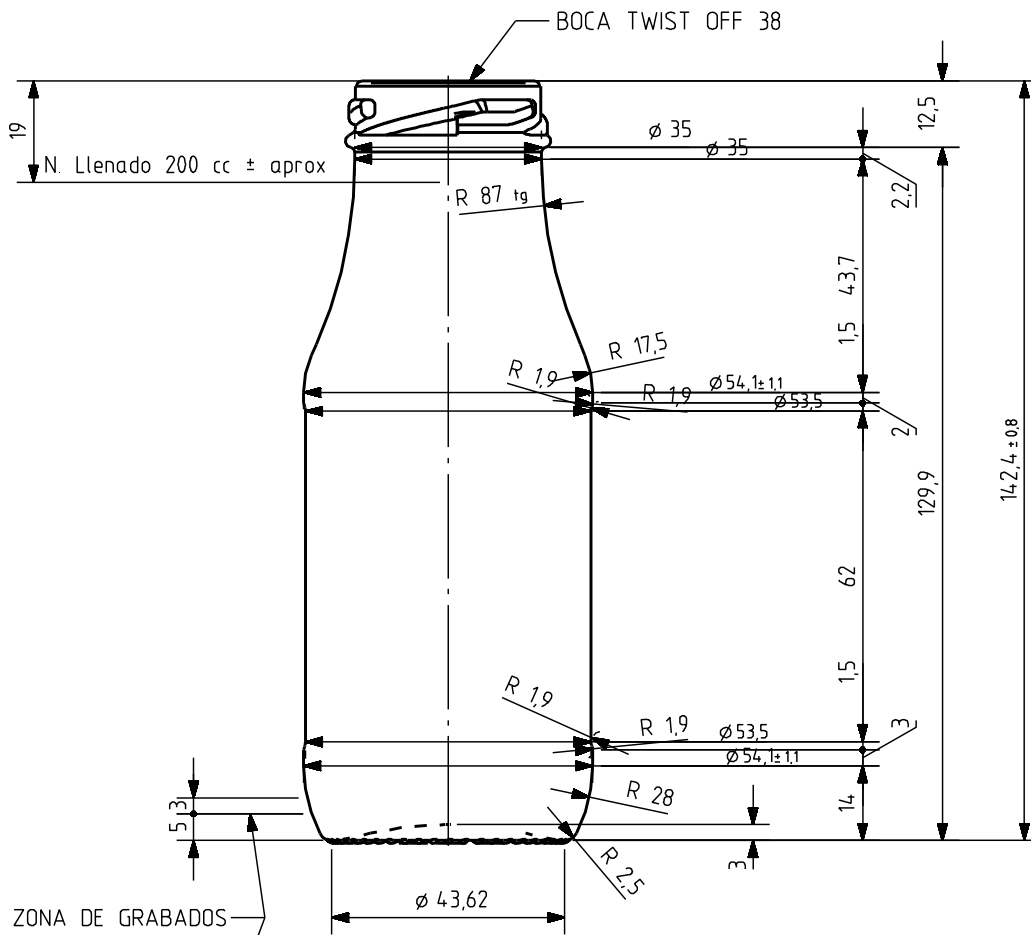


Barrio Munegazo 22  
01400 Llodio (Alava), Spain  
Tel. 946719750  
export@vidrala.com

# FRESCOR 20 CL

## Características do produto

|                     |                |
|---------------------|----------------|
| <b>Código</b>       | 1668/503       |
| <b>Capacidade</b>   | 212 ml         |
| <b>Boca</b>         | TWIST OFF 38   |
| <b>Cores</b>        |                |
| <b>Peso</b>         | 125 gr         |
| <b>Altura Total</b> | 142.40 mm      |
| <b>Diâmetro</b>     | 54.10 mm       |
| <b>Palete</b>       | 5.863 Unidades |



ZONA DE GRABADOS



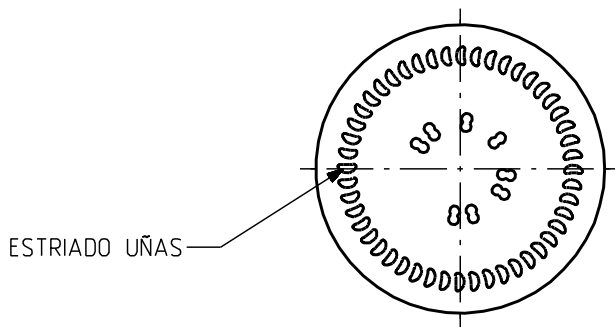
20 cl



AÑO FABRICACIÓN

ANAGRAMA

N° MOLDE




ESTRIADO UÑAS

VISTA DEL FONDO



vidrala

|  |                    |          |       |  |                    |   |                 |
|--|--------------------|----------|-------|--|--------------------|---|-----------------|
|  |                    |          |       | Peso aprox 125 gr                          | Dibujado: J. Ochoa |  |                 |
|  |                    |          |       | Capacidad n. llenado: 200 cc± aprox a19 mm | Conforme:          |   |                 |
|  |                    |          |       | Capacidad a verter: 212 cc± 6              | Fecha: 20-08-08    |   |                 |
|  |                    |          |       | Recipiente medida NO                       | Escalas: 1/1       |   | N°Plano: 6836-1 |
|  |                    |          |       | Resistencia choque térmico: 42 °C          | FRESCOR 20 cl      |   |                 |
| 1  | Se crece el hombro | 23-12-08 | EAM   | Cámara expansión: 6,0 %                    |                    |   |                 |
| Ref  | Modificación       | Fecha    | Firma | Carbonatación: 0,0 Vol.CO2 máx             | Conforme cliente:  | Modelo: 1668/503  |                 |
| Este plano es propiedad de Vidrala y no puede ser reproducido ni comunicado sin nuestro permiso. Las cotas no toleradas son aproximadas. |                    |          |       | Observaciones:                             | Firma              | Fecha   |                 |
|  |                    |          |       | Angulo de volcado: 21,7 °                  | Anula:             | CAD:6836-1prt   |                 |