

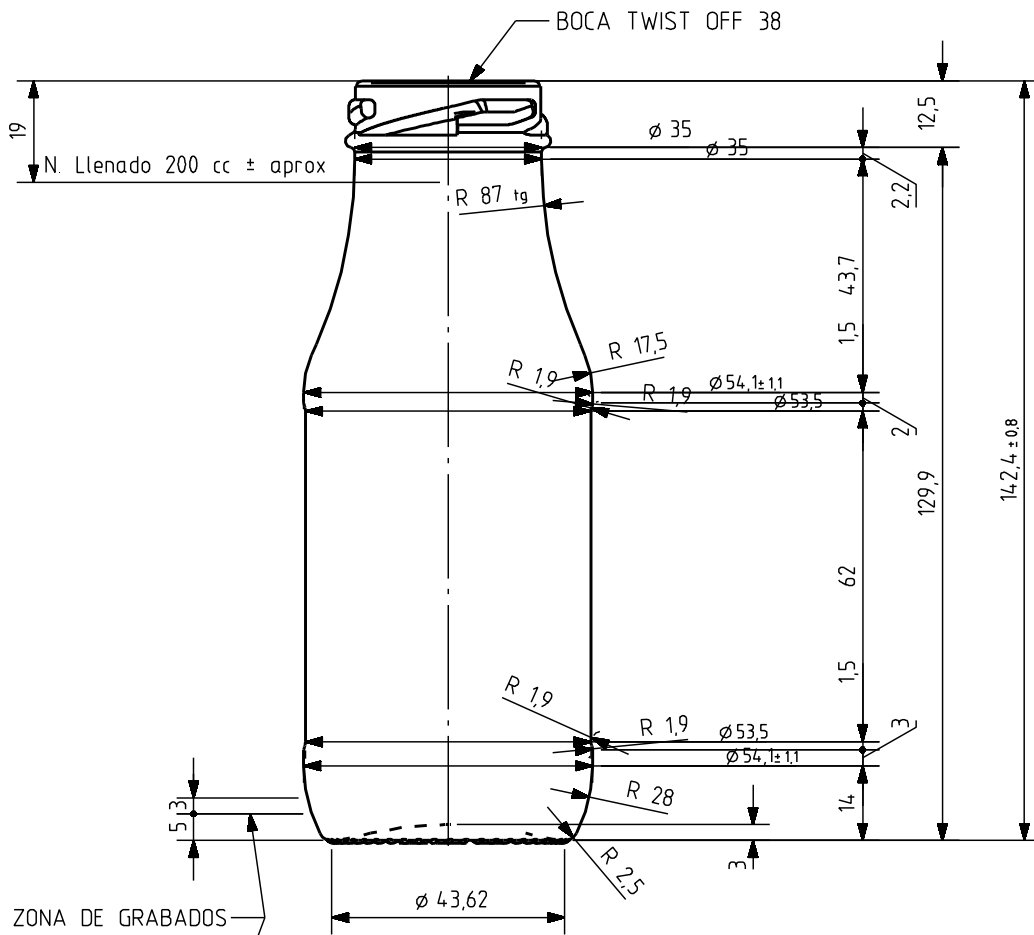


Barrio Munegazo 22
01400 Llodio (Alava)
Tel. 946719710
comercial@vidrala.com

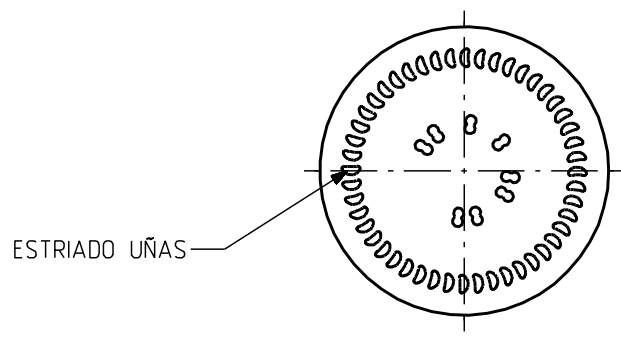
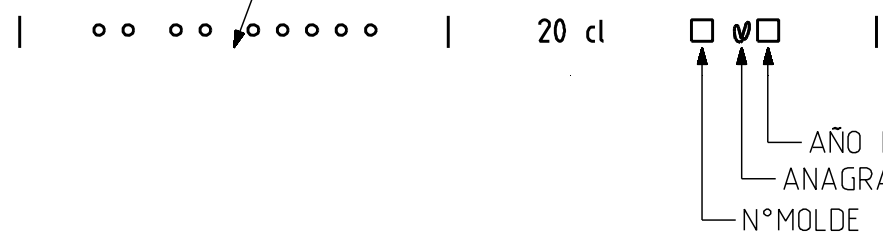
FRESCOR 20 CL

Características do produto

Código	1668/503
Capacidade	212 ml
Boca	TWIST OFF 38
Cores	
Peso	125 gr
Altura Total	142.40 mm
Diâmetro	54.10 mm
Palete	5.863 Unidades



ZONA DE GRABADOS



VISTA DEL FONDO



				Peso aprox 125 gr	Dibujado: J. Ochoa	vidrala
				Capacidad n. llenado: 200 cc± aprox a19 mm	Conforme:	
				Capacidad a verter: 212 cc± 6	Fecha: 20-08-08	
				Recipiente medida NO	Escalas: 1/1	
				Resistencia choque térmico: 42 °C	FRESCOR 20 cl	
1	Se crece el hombro	23-12-08	EAM	Cámara expansión: 6,0 %		
Ref	Modificación	Fecha	Firma	Carbonatación: 0,0 Vol.CO2 máx	Conforme cliente:	Modelo: 1668/503
Este plano es propiedad de Vidrala y no puede ser reproducido ni comunicado sin nuestro permiso. Las cotas no toleradas son aproximadas.				Observaciones:	Firma	Fecha
				Angulo de volcado: 21,7 °	Anula:	CAD:6836-1prt