

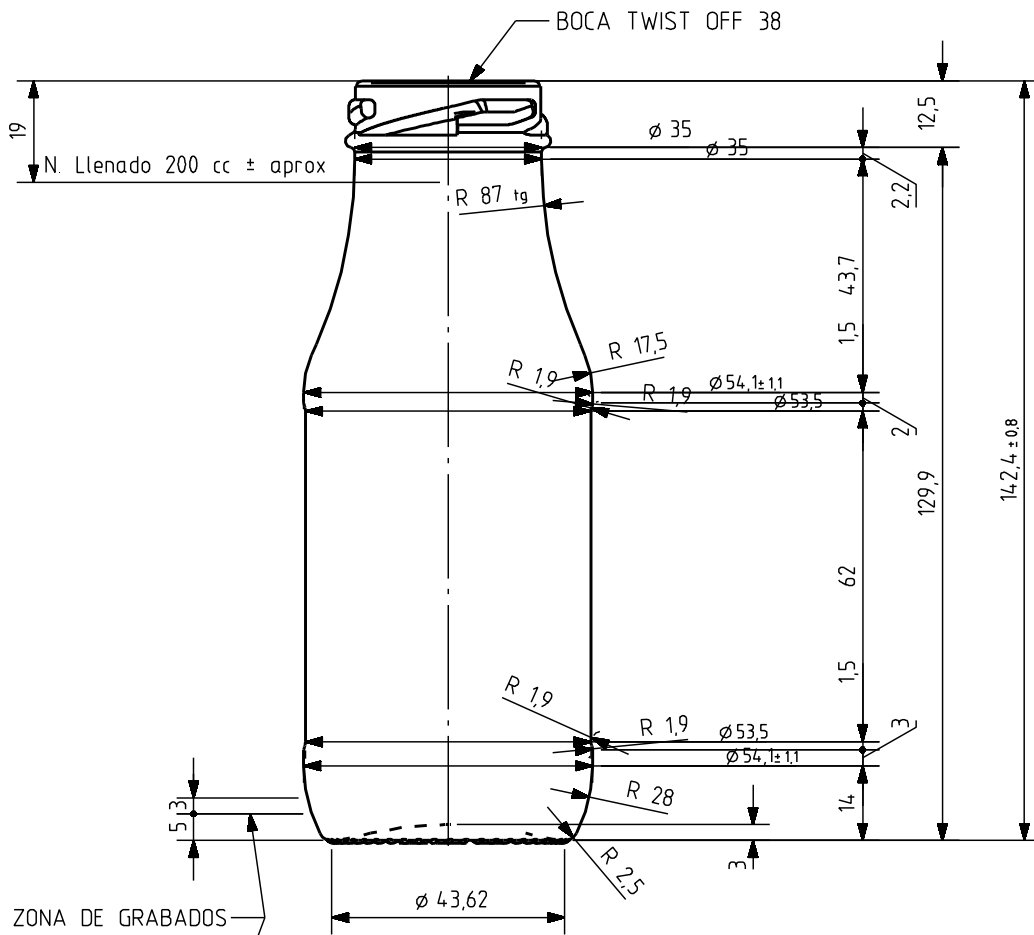


1 Quai du Président Wilson,
33130 Bordeaux, Francia
Tel. +33 5 56 20 59 89
commercial.france@vidrala.com

FRESCOR 20 CL

Caratteristiche del prodotto

Codice	1668/503
Capacità	212 ml
Imboccatura	TWIST OFF 38
Colori	
Peso	125 gr
Altezza Totale	142.40 mm
Diametro	54.10 mm
Pallet	5.863 Unità



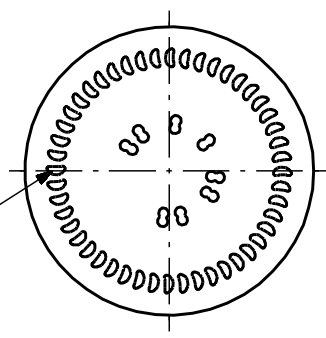
ZONA DE GRABADOS



20 cl



AÑO FABRICACIÓN
ANAGRAMA
N° MOLDE




ESTRIADO UÑAS

VISTA DEL FONDO



vidrala

				Peso aprox 125 gr	Dibujado: J. Ochoa		
				Capacidad n. llenado: 200 cc± aprox a19 mm	Conforme:		
				Capacidad a verter: 212 cc± 6	Fecha: 20-08-08		
				Recipiente medida NO	Escalas: 1/1		N°Plano: 6836-1
				Resistencia choque térmico: 42 °C	FRESCOR 20 cl		
1	Se crece el hombro	23-12-08	EAM	Cámara expansión: 6,0 %	Conforme cliente:		
Ref	Modificación	Fecha	Firma	Carbonatación: 0,0 Vol.CO2 máx	Firma	Fecha	Modelo: 1668/503
Este plano es propiedad de Vidrala y no puede ser reproducido ni comunicado sin nuestro permiso. Las cotas no toleradas son aproximadas.				Observaciones:	Angulo de volcado: 21,7 °		Anula: CAD:6836-1prt