

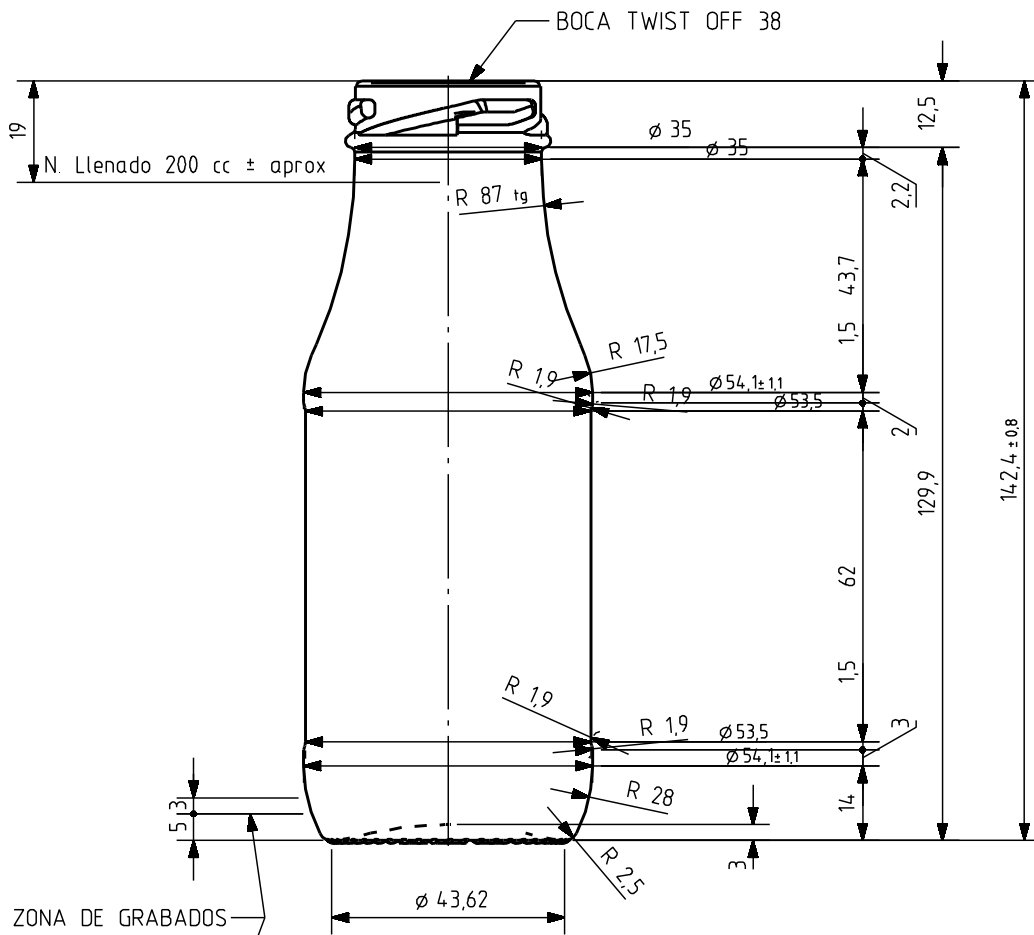


Barrio Munegazo 22
01400 Llodio (Alava)
Tel. 946719710
comercial@vidrala.com

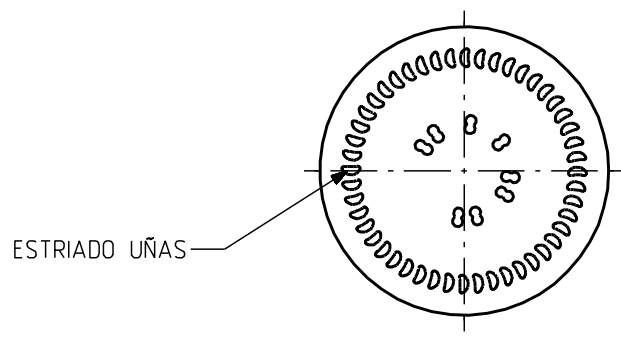
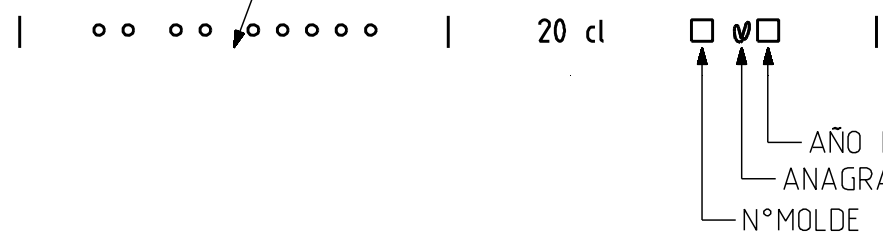
FRAÎCHEUR 20 CL

Caractéristiques du produit

Code	1668/503
Capacité	212 ml
Bague	TWIST OFF 38
Couleurs	
Poids	125 gr
Hauteur totale	142.40 mm
Diamètre	54.10 mm
Palette	5.863 Unités




ZONA DE GRABADOS



VISTA DEL FONDO



vidrala

				Peso aprox 125 gr	Dibujado: J. Ochoa		
				Capacidad n. llenado: 200 cc± aprox a19 mm	Conforme:		
				Capacidad a verter: 212 cc± 6	Fecha: 20-08-08		
				Recipiente medida NO	Escalas: 1/1		N°Plano: 6836-1
				Resistencia choque térmico: 42 °C	FRESCOR 20 cl		
1	Se crece el hombro	23-12-08	EAM	Cámara expansión: 6,0 %	Modelo: 1668/503		
Ref	Modificación	Fecha	Firma	Carbonatación: 0,0 Vol.CO2 máx	Conforme cliente:	Anula:	
Este plano es propiedad de Vidrala y no puede ser reproducido ni comunicado sin nuestro permiso. Las cotas no toleradas son aproximadas.				Observaciones:	Firma	Fecha	CAD: 6836-1prt
				Angulo de volcado: 21,7 °			