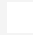


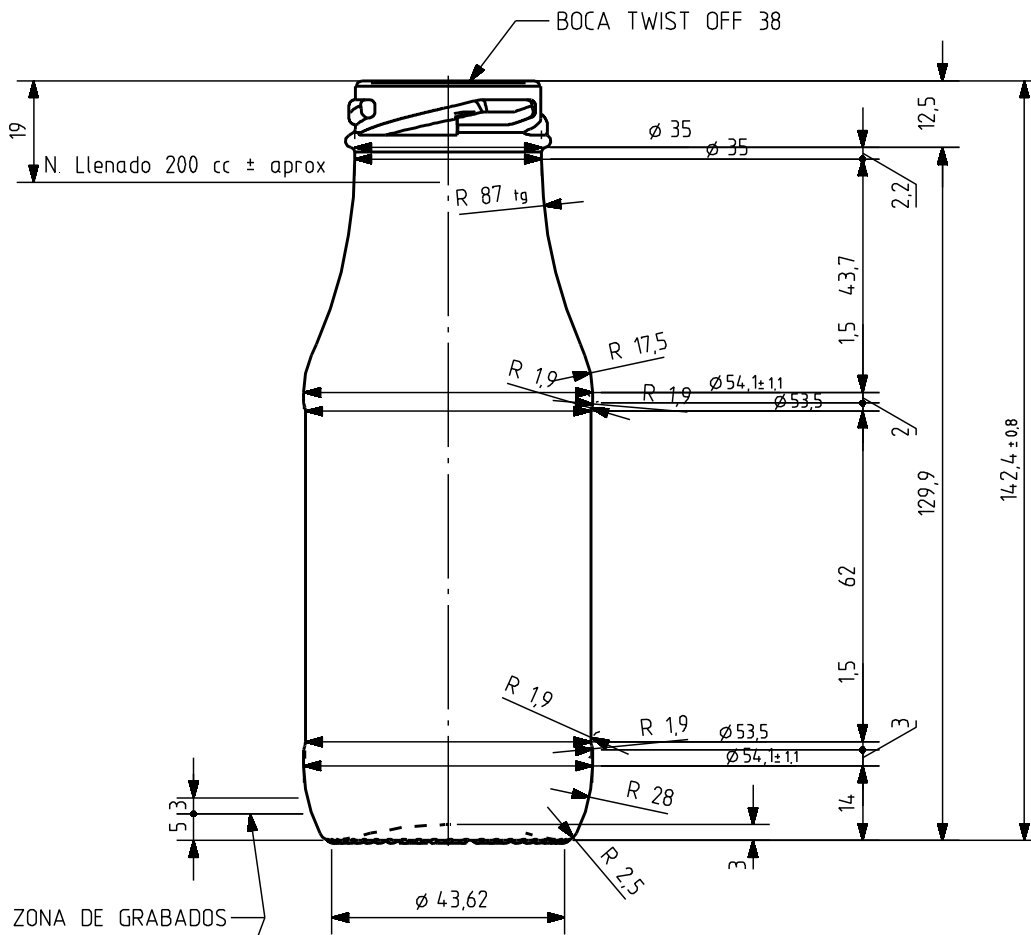


1 Quai du Président Wilson,
33130 Bordeaux, Francia
Tel. +33 5 56 20 59 89
commercial.france@vidrala.com

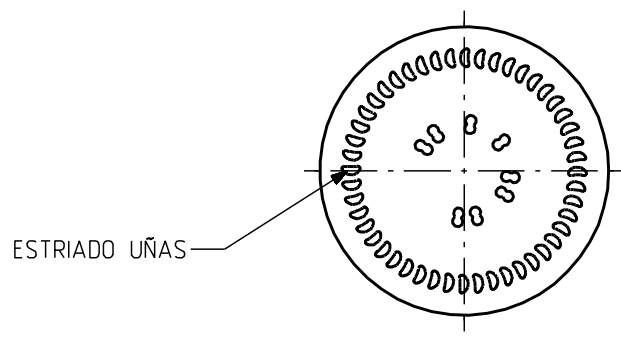
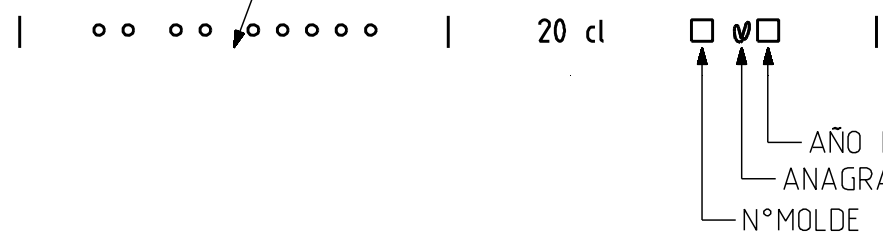
FRESCOR 20 CL

Product characteristics

Code	1668/503
Capacity	212 ml
Colours	
Weight	125 gr
Overall height	142.40 mm
Diameter	54.10 mm
Palet	5.863 units



ZONA DE GRABADOS



VISTA DEL FONDO



				Peso aprox 125 gr	Dibujado: J. Ochoa	vidrala	
				Capacidad n. llenado: 200 cc± aprox a19 mm	Conforme:		
				Capacidad a verter: 212 cc± 6	Fecha: 20-08-08		
				Recipiente medida NO	Escalas: 1/1		N°Plano: 6836-1
				Resistencia choque térmico: 42 °C	FRESCOR 20 cl		
1	Se crece el hombro	23-12-08	EAM	Cámara expansión: 6,0 %			
Ref	Modificación	Fecha	Firma	Carbonatación: 0,0 Vol.CO2 máx	Conforme cliente:	Modelo: 1668/503	
Este plano es propiedad de Vidrala y no puede ser reproducido ni comunicado sin nuestro permiso. Las cotas no toleradas son aproximadas.				Observaciones:	Firma	Fecha	Anula: CAD:6836-1prt
				Angulo de volcado: 21,7 °			