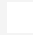


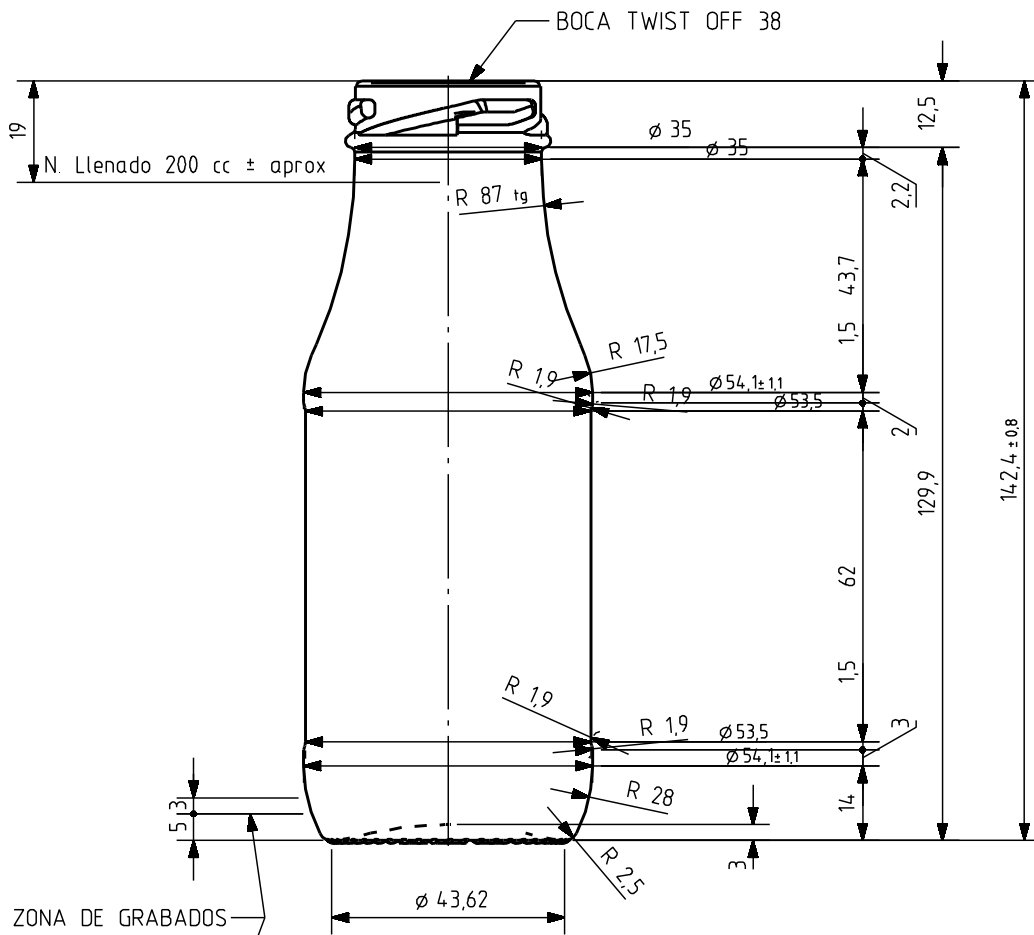


Barrio Munegazo 22  
01400 Llodio (Alava)  
Tel. 946719710  
comercial@vidrala.com

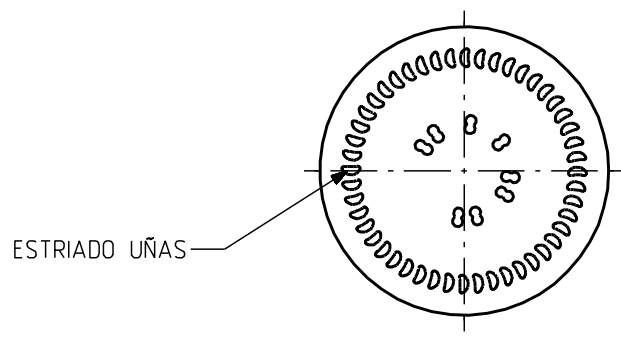
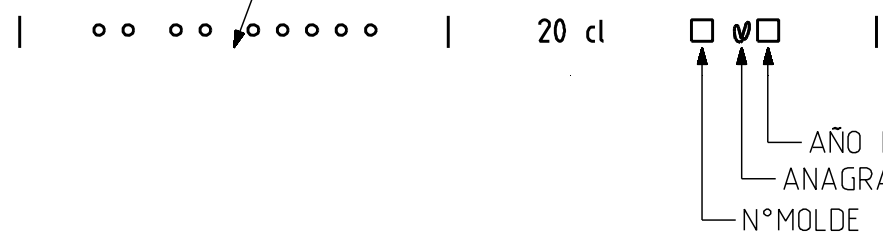
# FRESCOR 20 CL

## Product characteristics

<b>Code</b>	1668/503
<b>Capacity</b>	212 ml
<b>Colours</b>	
<b>Weight</b>	125 gr
<b>Overall height</b>	142.40 mm
<b>Diameter</b>	54.10 mm
<b>Palet</b>	5.863 units




ZONA DE GRABADOS



VISTA DEL FONDO



				Peso aprox <b>125 gr</b>	Dibujado: <b>J. Ochoa</b>			
				Capacidad n. llenado: <b>200 cc ± aprox a 19 mm</b>	Conforme:			
				Capacidad a verter: <b>212 cc ± 6</b>	Fecha: <b>20-08-08</b>			
				Recipiente medida <b>NO</b>	Escalas: <b>1/1</b>		NºPlano: <b>6836-1</b>	
				Resistencia choque térmico: <b>42 °C</b>	<b>FRESCOR 20 cl</b>			
1	Se crece el hombro	23-12-08	EAM	Cámara expansión: <b>6,0 %</b>			Conforme cliente:	Modelo: <b>1668/503</b>
Ref	Modificación	Fecha	Firma	Carbonatación: <b>0,0 Vol.CO2 máx</b>	Firma	Fecha	Anula:	CAD:6836-1prt
Este plano es propiedad de Vidrala y no puede ser reproducido ni comunicado sin nuestro permiso. Las cotas no toleradas son aproximadas.				Observaciones:				